

# CA-IF1024F-Q1 具有唤醒功能的四通道 LIN 收发器

## 1. 产品特性

- 符合面向汽车应用的 AEC-Q100 标准
- 符合 LIN2.0、LIN2.1、LIN2.2、LIN2.2A 和 ISO 17987-4:2016(12V)电气物理层 (EPL) 标准
- 符合面向车辆应用的 SAE J2602-1 LIN 网络标准和面向车辆应用的 SAE J2602-2 LIN 网络标准符合性测试
- 支持 12V 应用
- 宽工作电压范围:  $V_{BATx}$  范围为 5V 至 18V
- LIN 传输数据速率高达 20kbps
- 工作模式:
  - 正常模式
  - 低功耗待机模式
  - 低功耗休眠模式
- 支持低功耗模式唤醒:
  - 通过 LINx 总线实现远程唤醒
  - 通过 SLPx\_N 引脚实现直接唤醒
- 支持 3.3V、5V 输入电平
- 集成 30kΩ LINx 上拉电阻
- 在 LINx 总线和 RXDx 输出实现上电/断电无干扰运行
- 保护功能: ±42V LINx 总线容错、42V 负载突降支持、 $V_{BAT}$  输入端上的欠压保护、TXDx 显性状态超时保护、热关断、 $V_{BAT}$  未供电或 GND 断开失效防护
- 提供 ±14kV HMB ESD 保护(LINx,  $V_{BAT}$ )
- 提供 ±10 kV ICE61000-4-2 ESD 保护(LINx,  $V_{BAT}$  对 GND)
- 切换到正常模式时的初始 TXD 检测功能
- 结温范围: -40°C 至 150°C
- 可提供无引线 QFN24 封装(3.5mm x 5.5mm)

## 2. 应用

- 车身电子装置和照明
- 信息娱乐系统和仪表组
- 混合动力电动汽车和动力总成系统
- 被动安全
- 电器

## 3. 概述

CA-IF1024F-Q1 是一款本地互连网络 (LIN) 四通道收发器, LIN 是支持汽车车载网络的低速通用异步收发器 (UART) 通信协议。CA-IF1024F-Q1 通过 TXDx 引脚控

制 LINx 总线的状态, 使其具备最佳压摆率和波形整形, 以最大程度地减少电磁辐射 (EME), 并通过 RXDx 引脚的开漏输出报告总线的状态。

CA-IF1024F-Q1 通过宽输入电压范围来支持 12V 应用, 此外还支持低功耗休眠模式, 该器件支持通过 LINx 和 SLPx\_N 引脚唤醒的功能。

CA-IF1024F-Q1 集成了用于从节点应用和 ESD 保护的电阻器, 从而减少系统应用中外部组件的数量。一旦发生接地漂移或者  $V_{BATx}$  电源电压断开, 该器件可防止反馈电流经 LINx 流向电源输入。

表 3-1 器件信息

零件号	封装	封装尺寸(标称值)
CA-IF1024F-Q1	QFN24(F)	3.5mm x 5.5mm

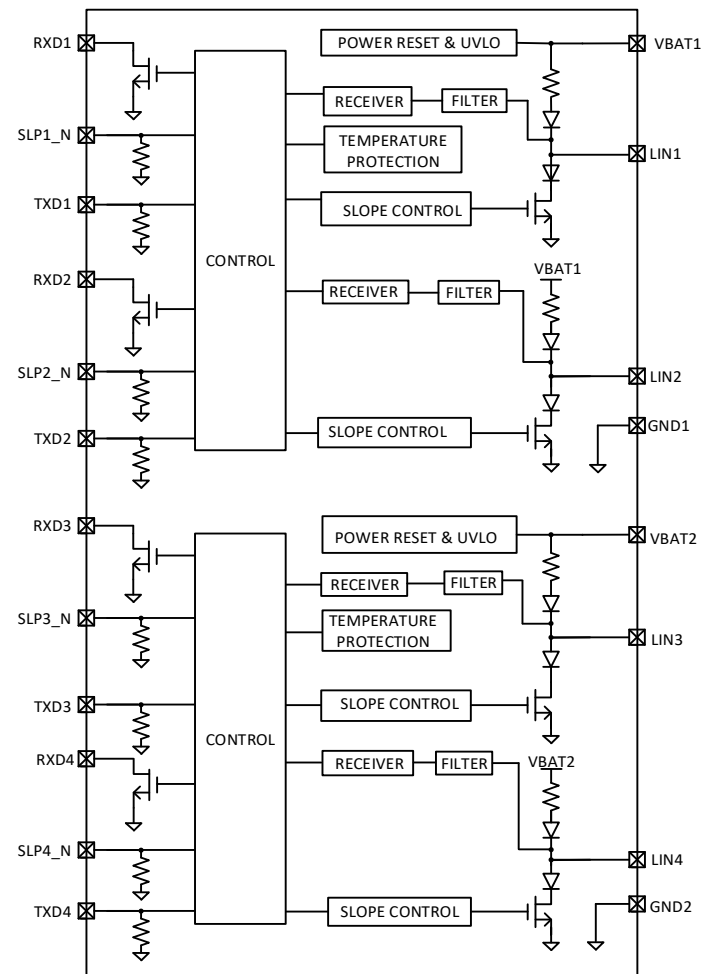


图 3-1 简化芯片结构图

#### 4. 订购指南

表 4-1 有效订购零件编号

型号	特性	封装
CA-IF1024F-Q1	车规级型号	QFN24(F)

## 目录

<b>1. 产品特性</b> .....	<b>1</b>	7.5.7. 热关断 .....	8
<b>2. 应用</b> .....	<b>1</b>	7.5.8. 占空比 .....	8
<b>3. 概述</b> .....	<b>1</b>	7.5.9. 时序特性 .....	9
<b>4. 订购指南</b> .....	<b>2</b>	<b>8. 参数测量信息</b> .....	<b>10</b>
<b>5. 修订记录</b> .....	<b>3</b>	<b>9. 详细说明</b> .....	<b>12</b>
<b>6. 引脚功能描述</b> .....	<b>4</b>	9.1. 短路保护功能 .....	12
<b>7. 产品规格</b> .....	<b>6</b>	9.2. 过温保护功能 .....	12
7.1. 绝对最大额定值 <sup>1</sup> .....	6	9.3. 显性超时功能 .....	12
7.2. ESD 额定值 .....	6	9.4. 工作模式 .....	12
7.3. 建议工作条件.....	6	9.5. 唤醒机制 .....	12
7.4. 热量信息.....	6	9.6. 远程唤醒 .....	13
7.5. 电气特性.....	7	<b>10. 应用信息</b> .....	<b>14</b>
7.5.1. 直流特性(电源) .....	7	<b>11. 封装信息</b> .....	<b>15</b>
7.5.2. 上电/复位 .....	7	<b>12. 焊接信息</b> .....	<b>16</b>
7.5.3. TXDx <sup>1</sup> 引脚 .....	7	<b>13. 编带信息</b> .....	<b>17</b>
7.5.4. SLPx_N <sup>1</sup> 引脚.....	7	<b>14. 重要声明</b> .....	<b>18</b>
7.5.5. RXDx <sup>1</sup> 引脚 .....	7		
7.5.6. LINx <sup>1</sup> 引脚.....	8		

### 5. 修订记录

修订版本号	修订内容	页码
V1.0	初版手册	NA

## 6. 引脚功能描述

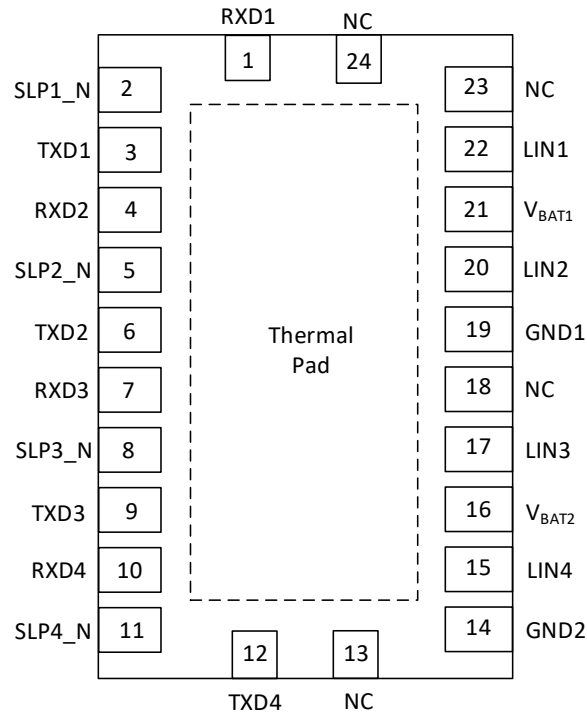


图 6-1 CA-IF1024F-Q1 引脚图

表 6-1 CA-IF1024F- Q1 引脚功能描述

引脚名称	引脚编号	类型	描述
RXD1	1	输出	接收器数据输出（开漏）端口 1；发生唤醒事件后置为低电平
SLP1_N	2	输入	使能输入端口 1，高电平使能器件进入正常模式，低电平使能器件进入休眠模式；复位 RXD1 上的唤醒请求
TXD1	3	输入	发送器数据输入端口 1
RXD2	4	输出	接收器数据输出（开漏）端口 2；发生唤醒事件后置为低电平
SLP2_N	5	输入	使能输入端口 2，高电平使能器件进入正常模式，低电平使能器件进入休眠模式；复位 RXD2 上的唤醒请求
TXD2	6	输入	发送器数据输入端口 2
RXD3	7	输出	接收器数据输出（开漏）端口 3；发生唤醒事件后置为低电平
SLP3_N	8	输入	使能输入端口 3，高电平使能器件进入正常模式，低电平使能器件进入休眠模式；复位 RXD3 上的唤醒请求
TXD3	9	输入	发送器数据输入端口 3
RXD4	10	输出	接收器数据输出（开漏）端口 4；发生唤醒事件后置为低电平
SLP4_N	11	输入	使能输入端口 4，高电平使能器件进入正常模式，低电平使能器件进入休眠模式；复位 RXD4 上的唤醒请求
TXD4	12	输入	发送器数据输入端口 4
NC	13		没有连接
GND2 <sup>1</sup>	14	电源	地
LIN4	15	输入/输出	LIN4 总线输入/输出端口
V <sub>BAT2</sub>	16	电源	LIN3 和 LIN4 的电池电源电压
LIN3	17	输入/输出	LIN3 总线输入/输出端口
NC	18		没有连接
GND1 <sup>1</sup>	19	电源	地
LIN2	20	输入/输出	LIN2 总线输入/输出端口
V <sub>BAT1</sub>	21	电源	LIN1 和 LIN2 的电池电源电压
LIN1	22	输入/输出	LIN1 总线输入/输出端口
NC	23		没有连接
NC	24		没有连接

注：

1. QFN24 封装的背面焊盘与芯片 GND 引脚是相连的，如需获得更好的散热性能，可以将背面焊盘与 PCB 板的“地”相连。

## 7. 产品规格

### 7.1. 绝对最大额定值<sup>1</sup>

符号	参数	测试条件	最小值	最大值	单位
V <sub>BAT</sub>	电源电压	V <sub>BAT1</sub> 和 V <sub>BAT2</sub> 对地电位	-0.3	42	V
V <sub>TXD</sub>	TXD 引脚电压	TXD1 到 TXD4	-0.3	7	V
V <sub>RXD</sub>	RXD 引脚电压	RXD1 到 RXD4	-0.3	7	V
V <sub>SLP_N</sub>	SLP_N 引脚电压	SLP1_N 到 SLP4_N	-0.3	7	V
V <sub>LIN</sub>	LIN 总线电压	LINx 对地电位	-42	42	V
ΔV <sub>(LIN1-LIN2)</sub>	LIN 总线电压	LIN1 到 LIN2 电位	-42	42	V
ΔV <sub>(LIN3-LIN4)</sub>	LIN 总线电压	LIN3 到 LIN4 电位	-42	42	V
T <sub>J</sub>	结温		-40	150	°C
T <sub>STG</sub>	存储温度		-55	150	°C

**注:**  
1. 等于或超出上述绝对最大额定值可能会导致产品永久性损坏。这只是额定最值，并不能以这些条件或者在任何其它超出本技术规范操作章节中所示规格的条件下，推断产品能否正常工作。长期在超出最大额定值条件下工作会影响产品的可靠性。

### 7.2. ESD 额定值

测试项目	测试条件		数值	单位
HBM ESD	LINx 和 V <sub>BATx</sub> 引脚		±14	kV
	RXDx、SLPx_N 和 TXDx 引脚		±8	
CDM ESD	所有管脚		±2	kV
System Level ESD	LINx 和 V <sub>BAT</sub> 对 GNDx	IEC 61000-4-2: 不上电接触放电	±10	kV

### 7.3. 建议工作条件

参数		最小值	最大值	单位
V <sub>BAT</sub>	电池电源电压	5	18	V
V <sub>LIN</sub>	LIN 总线电压	0	18	V
V <sub>LOGIC</sub>	逻辑引脚电压	0	5.5	V
T <sub>A</sub>	工作环境温度范围	-40	125	°C

### 7.4. 热量信息

热量表		QFN24	单位
R <sub>θJA</sub>	IC 结至环境的热阻	41	°C/W

## 7.5. 电气特性

建议工作条件下, 环境温度  $T_A = -40^{\circ}\text{C}$  到  $125^{\circ}\text{C}$ ; 如无另外说明, 所有典型值均在  $25^{\circ}\text{C}$  且  $V_{\text{BAT}}=12\text{V}$  下进行。

### 7.5.1. 直流特性(电源)

参数	测试条件	最小值	典型值	最大值	单位		
$V_{\text{BAT}}$ 电池供电电压	$V_{\text{BAT1}}$ 和 $V_{\text{BAT2}}$	5		18	V		
$I_{\text{BAT}}$ $V_{\text{BAT}}$ 引脚电流	休眠模式 (双通道)	隐性: $V_{\text{LINx}}=V_{\text{BAT}}$ , $V_{\text{SLPx}_N}=0\text{V}$ , $V_{\text{BAT}}=12\text{V}$		3	20	30	$\mu\text{A}$
$I_{\text{BAT}}$ $V_{\text{BAT}}$ 引脚电流		显性: $V_{\text{LINx}}=0\text{V}$ , $V_{\text{SLPx}_N}=0\text{V}$ , $V_{\text{BAT}}=12\text{V}$		300	880	1600	$\mu\text{A}$
$I_{\text{BAT}}$ $V_{\text{BAT}}$ 引脚电流	待机模式 (双通道)	隐性: $V_{\text{LINx}}=V_{\text{BAT}}$ , $V_{\text{SLPx}_N}=0\text{V}$ , $V_{\text{BAT}}=12\text{V}$		3	20	30	$\mu\text{A}$
$I_{\text{BAT}}$ $V_{\text{BAT}}$ 引脚电流		显性: $V_{\text{BAT}}=12\text{V}$ , $V_{\text{LINx}}=0\text{V}$ , $V_{\text{SLPx}_N}=0\text{V}$		300	880	1600	$\mu\text{A}$
$I_{\text{BAT}}$ $V_{\text{BAT}}$ 引脚电流	正常模式 (双通道)	隐性: $V_{\text{LINx}}=V_{\text{BAT}}$ , $V_{\text{TXDx}}=5\text{V}$ , $V_{\text{SLPx}_N}=5\text{V}$		80	260	600	$\mu\text{A}$
$I_{\text{BAT}}$ $V_{\text{BAT}}$ 引脚电流		显性: $V_{\text{BAT}}=12\text{V}$ , $V_{\text{TXDx}}=0\text{V}$ , $V_{\text{SLPx}_N}=5\text{V}$		1	2.3	5	mA

### 7.5.2. 上电/复位

参数	测试条件	最小值	典型值	最大值	单位
$V_{\text{th(POR)L}}$ 低电平上电复位阈值电压		1.6	3.1	3.9	V
$V_{\text{th(POR)H}}$ 高电平上电复位阈值电压		2.3	3.4	4.3	V
$V_{\text{hys(POR)}}$ 上电复位迟滞电压		0.05	0.3	1	V
$V_{\text{th(VBAT)L}}$ $V_{\text{BAT}}$ 低电平阈值电压		3.9	4.4	4.7	V
$V_{\text{th(VBAT)H}}$ $V_{\text{BAT}}$ 高电平阈值电压		4.2	4.7	4.9	V
$V_{\text{hys(VBAT)}}$ $V_{\text{BAT}}$ 迟滞电压		0.15	0.3	0.6	V

### 7.5.3. TXD<sub>x</sub><sup>1</sup> 引脚

参数	测试条件	最小值	典型值	最大值	单位
$V_{\text{IH}}$ 高电平输入电压		2		7	V
$V_{\text{IL}}$ 低电平输入电压		-0.3		0.8	V
$V_{\text{hys}}$ 迟滞电压		50	200	400	mV
$R_{\text{PD(TXD)}}$ TXD 的下拉电阻	$V_{\text{TXDx}}=5\text{V}$	50	125	325	k $\Omega$
$I_{\text{IL}}$ 低电平输入电流	$V_{\text{TXDx}}=0\text{V}$	-5	0	5	$\mu\text{A}$

注: 1. TXD<sub>x</sub> 表示 TXD1/ TXD2/ TXD3/TXD4。

### 7.5.4. SLP<sub>x</sub>\_N<sup>1</sup> 引脚

参数	测试条件	最小值	典型值	最大值	单位
$V_{\text{IH}}$ 高电平输入电压		2		7	V
$V_{\text{IL}}$ 低电平输入电压		-0.3		0.8	V
$V_{\text{hys}}$ 迟滞电压		50	200	400	mV
$R_{\text{PD(SLP}_N)}$ SLP <sub>N</sub> 的下拉电阻	$V_{\text{TXDx}}=5\text{V}$	100	250	650	k $\Omega$
$I_{\text{IL}}$ 低电平输入电流	$V_{\text{TXDx}}=0\text{V}$	-5	0	5	$\mu\text{A}$

注: 1. SLP<sub>x</sub>\_N 表示 SLP1\_N / SLP2\_N / SLP3\_N / SLP4\_N。

### 7.5.5. RXD<sub>x</sub><sup>1</sup> 引脚

参数	测试条件	最小值	典型值	最大值	单位
$I_{\text{OL}}$ 低电平输出电流	$V_{\text{RXDx}}=0.4\text{V}$	2			mA
$I_{\text{LH}}$ 高电平泄露电流		-5	0	5	$\mu\text{A}$

注: 1. RXD<sub>x</sub> 表示 RXD1/RXD2/ RXD3/RXD4。

**7.5.6. LINx<sup>1</sup> 引脚**

参数	测试条件	最小值	典型值	最大值	单位	
I <sub>BUS_LIM</sub>	驱动器显性状态限制电流	V <sub>TXDx</sub> =0V; V <sub>LINx</sub> =V <sub>BAT</sub> =18V	40		150	mA
I <sub>BUS_PAS_rec</sub>	接收器隐性输入漏电流	V <sub>TXDx</sub> =5V; V <sub>LINx</sub> =18V; V <sub>BAT</sub> =5V			20	μA
I <sub>BUS_PAS_dom</sub>	接收器显性输入漏电流	正常模式; V <sub>TXDx</sub> =5V; V <sub>LINx</sub> =0V; V <sub>BAT</sub> =12V	-600			μA
V <sub>SerDiode</sub> <sup>2</sup>	串联二极管的压降	在 R <sub>slave</sub> 的上拉通路, I <sub>SerDiode</sub> =0.9mA	0.4	0.7	1	V
I <sub>BUS_NO_GND</sub>	没有地时的总线电流	V <sub>BAT</sub> =18V; V <sub>LINx</sub> =0V	-750		10	μA
I <sub>BUS_NO_BAT</sub>	没有电源时的总线电流	V <sub>BAT</sub> =0V; V <sub>LINx</sub> =18V			8	μA
V <sub>BUSdom</sub>	接收器显性翻转阈值电压				0.4V <sub>BAT</sub>	V
V <sub>BUSrec</sub>	接收器隐性翻转阈值电压		0.6V <sub>BAT</sub>			V
V <sub>BUS_CNT</sub>	接收器中心翻转阈值电压	V <sub>BUS_CNT</sub> =(V <sub>BUSdom</sub> +V <sub>BUSrec</sub> )/2	0.45V <sub>BAT</sub>	0.5V <sub>BAT</sub>	0.55V <sub>BAT</sub>	V
V <sub>HYS</sub>	接收器迟滞阈值电压	V <sub>HYS</sub> =V <sub>BUSrec</sub> -V <sub>BUSdom</sub>			0.175V <sub>BAT</sub>	V
R <sub>slave</sub>	从机电阻	LINx 和 V <sub>BAT</sub> 之间的电阻, V <sub>LINx</sub> =0V; V <sub>BAT</sub> =12V	20	30	60	kΩ
C <sub>LIN</sub> <sup>2</sup>	LINx 引脚等效电容	对地电容			20	pF
V <sub>O(DOM)</sub>	显性输出电压	正常模式; V <sub>TXDx</sub> =0V; V <sub>BAT</sub> =7V			1.4	V
		正常模式; V <sub>TXDx</sub> =0V; V <sub>BAT</sub> =18V			2.0	V

注: 1. LINx 表示 LIN1/LIN2/LIN3/LIN4;  
2. 测试数据基于实验室验证和仿真结果。

**7.5.7. 热关断**

参数	测试条件	最小值	典型值	最大值	单位
T <sub>jsd(sd)</sub> <sup>1</sup>	关断结温	150	175	200	°C
T <sub>jsd(hys)</sub> <sup>1</sup>	迟滞温度		20		°C

注: 1. 测试数据基于实验室验证和仿真结果。

**7.5.8. 占空比**

参数	测试条件	最小值	典型值	最大值	单位
δ <sub>1</sub> <sup>1,2</sup>	占空比 1	V <sub>th(rec)(max)</sub> =0.744xV <sub>BAT</sub> ; V <sub>th(dom)(max)</sub> =0.581xV <sub>BAT</sub> ; t <sub>bit</sub> =50μs; V <sub>BAT</sub> =7V~18V, 如图 8-1 和图 8-2	0.396		
		V <sub>th(rec)(max)</sub> =0.768xV <sub>BAT</sub> ; V <sub>th(dom)(max)</sub> =0.6xV <sub>BAT</sub> ; t <sub>bit</sub> =50μs; V <sub>BAT</sub> =5V~7V, 如图 8-1 和图 8-2	0.396		
δ <sub>2</sub> <sup>2,3</sup>	占空比 2	V <sub>th(rec)(min)</sub> =0.422xV <sub>BAT</sub> ; V <sub>th(dom)(min)</sub> =0.284xV <sub>BAT</sub> ; t <sub>bit</sub> =50μs; V <sub>BAT</sub> =7.6V~18V, 如图 8-1 和图 8-2			0.581
		V <sub>th(rec)(min)</sub> =0.405xV <sub>BAT</sub> ; V <sub>th(dom)(min)</sub> =0.271xV <sub>BAT</sub> ; t <sub>bit</sub> =50μs; V <sub>BAT</sub> =5.6V~7.6V, 如图 8-1 和图 8-2			0.581
δ <sub>3</sub> <sup>1,2</sup>	占空比 3	V <sub>th(rec)(max)</sub> =0.778xV <sub>BAT</sub> ; V <sub>th(dom)(max)</sub> =0.616xV <sub>BAT</sub> ; t <sub>bit</sub> =96μs; V <sub>BAT</sub> =7V~18V, 如图 8-1 和图 8-2	0.417		
		V <sub>th(rec)(max)</sub> =0.805xV <sub>BAT</sub> ; V <sub>th(dom)(max)</sub> =0.637xV <sub>BAT</sub> ; t <sub>bit</sub> =96μs; V <sub>BAT</sub> =5V~7V, 如图 8-1 和图 8-2	0.417		
δ <sub>4</sub> <sup>2,3</sup>	占空比 4	V <sub>th(rec)(min)</sub> =0.389xV <sub>BAT</sub> ; V <sub>th(dom)(min)</sub> =0.251xV <sub>BAT</sub> ; t <sub>bit</sub> =96μs; V <sub>BAT</sub> =7.6V~18V, 如图 8-1 和图 8-2			0.590
		V <sub>th(rec)(min)</sub> =0.372xV <sub>BAT</sub> ; V <sub>th(dom)(min)</sub> =0.238xV <sub>BAT</sub> ; t <sub>bit</sub> =96μs; V <sub>BAT</sub> =5.6V~7.6V, 如图 8-1 和图 8-2			0.590

注:  
1.  $\delta_1, \delta_3 = \frac{t_{bus(rec)(min)}}{2 \times t_{bit}}$   
2. 总线负载情况: (1) C<sub>BUS</sub>=1nF, R<sub>BUS</sub>=1kΩ; (2) C<sub>BUS</sub>=6.8nF, R<sub>BUS</sub>=660Ω; (3) C<sub>BUS</sub>=10nF, R<sub>BUS</sub>=500Ω  
3.  $\delta_2, \delta_4 = \frac{t_{bus(rec)(max)}}{2 \times t_{bit}}$



## 7.5.9. 时序特性

参数	测试条件	最小值	典型值	最大值	单位
$t_{rx\_pd}$ 接收器传播延时	上升和下降, 如图 8-1 和图 8-2 $C_{RXDX}=20pF, R_{RXDX}=2.4k\Omega$			6	$\mu s$
$t_{rx\_sym}$ 接收器传播延时时对称性		-2		2	$\mu s$
$t_{wake(dom)LIN}$ LIN 显性唤醒时间 (远程唤醒)	休眠模式, 如图 9-2	30	80	150	$\mu s$
$t_{gotonorm}$ 进入正常模式时间		2	6	10	$\mu s$
$t_{init(norm)}^1$ 正常模式初始化时间			12		$\mu s$
$t_{gotosleep}$ 进入休眠模式时间		2	6	10	$\mu s$
$t_{to(dom)TXD}$ TXD 显性超时时间	$V_{TXDX}=0V$ , 如图 8-1	6	12	50	ms
<b>注:</b> 1. 测试数据基于实验室验证和仿真结果。					

8. 参数测量信息

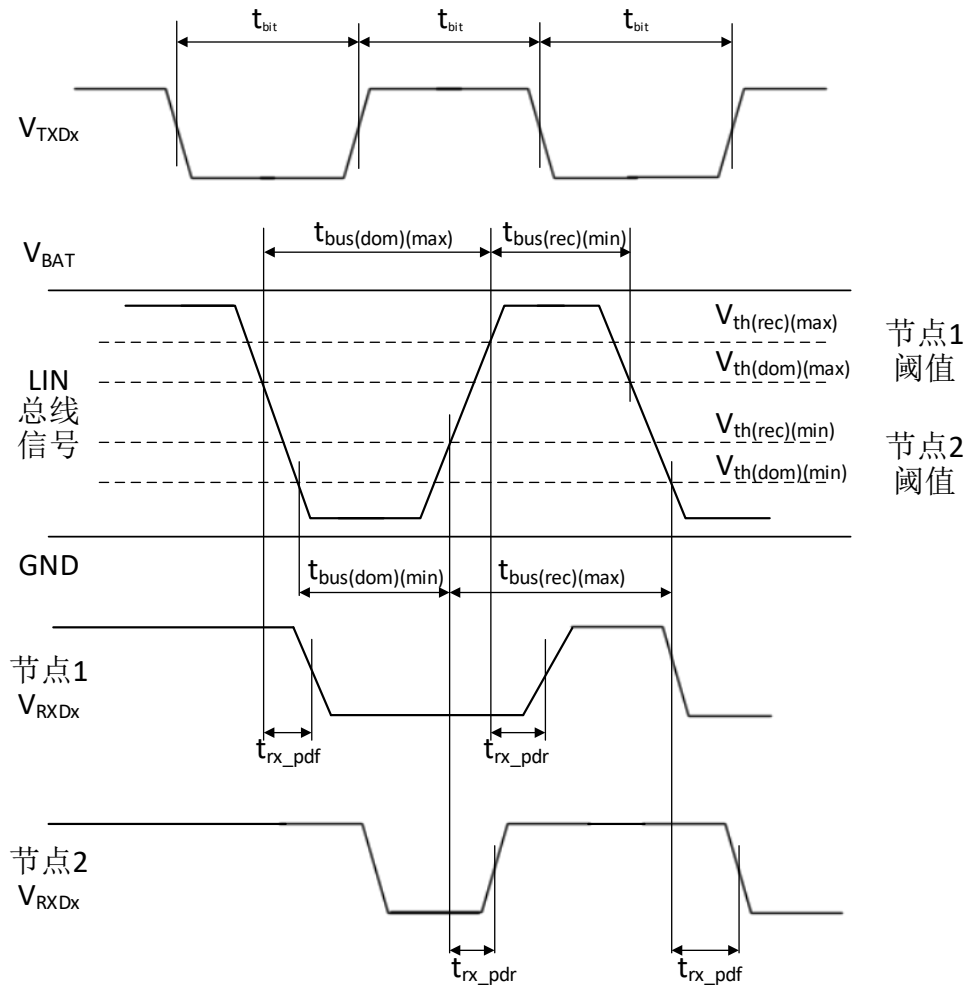


图 8-1 总线信号传输时序图

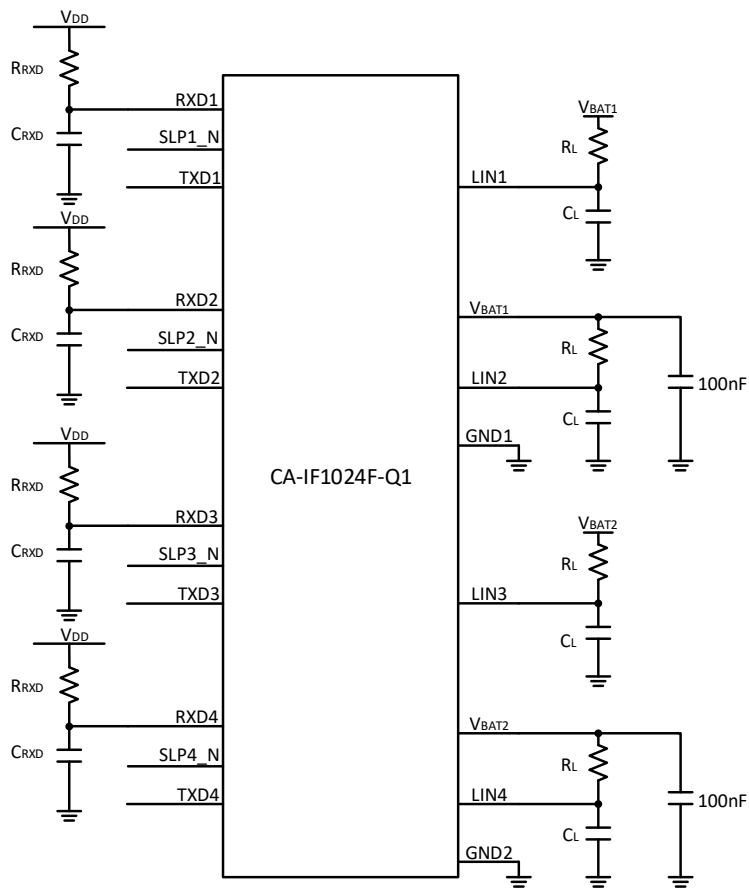


图 8-2 开关特性测试电路

## 9. 详细说明

CA-IF1024F-Q1 是一款应用于 LIN 协议控制器和物理总线之间的四通道接口芯片，可应用于卡车、公交、小汽车和工业控制等领域，传输速率高达 20kbps。CA-IF1024F-Q1 以 LIN1/LIN2 和 LIN3/LIN4 分为两个独立控制的双通道 LIN 收发器模块，使用  $V_{BAT1}$  和  $V_{BAT2}$  两路电源供电，分别具有独立的逻辑控制电路、上电检测电路和过温保护电路等。

CA-IF1024F-Q1 在发送数据输入 (TXD<sub>x</sub>) 端接收协议控制器的发送数据流，并将其转换为具有最佳压摆率和波形整形的总线信号；LIN<sub>x</sub> 总线上的输入数据由接收器的 RXD<sub>x</sub> 端口输出至外部的微控制器。此器件兼容“LIN 2.x/ISO 17987-4:2016/SAE J2602”标准。

在未驱动 TXD<sub>x</sub> 引脚的情况下，TXD<sub>x</sub> 引脚默认下拉到 GND，防止 TXD<sub>x</sub> 引脚出现未定义的浮空态。

在未驱动 SLP<sub>x\_N</sub> 引脚的情况下，SLP<sub>x\_N</sub> 引脚默认下拉至 GND，强制 LIN 收发器进入休眠模式。

当  $V_{BAT1}$  与电源断开时，RXD1 和 RXD2 引脚悬空；当  $V_{BAT2}$  与电源断开时，RXD3 和 RXD4 引脚悬空。

当器件的电源线或地线断开连接时，对总线和微控制器没有影响，不会有总线到电源线的反灌电流。

为避免 TXD<sub>x</sub> 引脚因硬件和（或）软件应用故障而被强制为永久低电平造成的影响，切换到正常模式后，只有在检测到 TXD<sub>x</sub> 出现高电平时 LIN<sub>x</sub> 驱动器才会被使能。

### 9.1. 短路保护功能

驱动器的 LIN<sub>x</sub> 总线输出短路到  $V_{BATx}$  或 GND<sub>x</sub> 时，输出电流被限制住，防止芯片损坏。当 LIN<sub>x</sub> 总线短路到  $V_{BATx}$  时，短路电流会被限制在  $I_{BUS\_LIM}$ ；当 LIN<sub>x</sub> 总线短路到 GND<sub>x</sub> 时，短路电流会被限制在  $V_{BATx}/R_{slave}$ 。

### 9.2. 过温保护功能

CA-IF1024F-Q1 具有过温保护功能。当器件内部的某个双通道模块超过关断保护温度  $T_{j(sd)}$  时，过温保护电路将关闭相应模块的输出驱动器 (LIN1/LIN2 或 LIN3/LIN4)。当器件相应模块的温度降低到  $T_{j(sd)}$  以下且 TXD<sub>x</sub> 为高电平时，驱动器将重新使能，可正常向总线发送信号。

### 9.3. 显性超时功能

TXD<sub>x</sub> 引脚因硬件和（或）软件应用故障而被强制为低电平时，内置的 TXD<sub>x</sub> 显性超时保护电路可防止总线被驱动至永久显性状态从而阻塞所有网络通信。定时器由 TXD<sub>x</sub> 引脚上的下降沿触发，如果 TXD<sub>x</sub> 引脚上的低电平维持时间超过内部定时器时间 ( $t_{to(dom)TXD}$ )，发送器将被禁用，驱动总线进入隐性状态。定时器通过 TXD<sub>x</sub> 引脚上的上升沿复位。

### 9.4. 工作模式

如图9-1所示，CA-IF1024F-Q1有四种工作模式，分别为休眠模式、待机模式、正常模式和复位模式，除复位模式外，收发器都独立工作，各模式下的工作情况如表9-1所示。

**休眠模式：**该模式是 CA-IF1024F-Q1 的低功耗模式，可通过 LIN<sub>x</sub> 引脚对其进行远程唤醒，或者通过 SLP<sub>x\_N</sub> 引脚直接唤醒。为了防止由于汽车瞬态或 EMI 引起的意外唤醒事件而导致 CA-IF1024F-Q1 唤醒，分别在接收器的输入端 (LIN<sub>x</sub> 引脚)，SLP<sub>x\_N</sub> 引脚处设计了滤波器。CA-IF1024F-Q1 在休眠模式下被唤醒的必要条件为：通过 LIN<sub>x</sub> 引脚对其进行远程唤醒的时间必须大于  $t_{wake(dom)LIN}$ ；通过 SLP<sub>x\_N</sub> 引脚直接唤醒的时间必须大于  $t_{gotonorm}$ 。

在正常模式下，当 SLP<sub>N</sub> 引脚出现下降沿，且 SLP<sub>N</sub> 的低电平维持时间大于  $t_{gotosleep}$ ，则 CA-IF1024F-Q1 进入休眠模式。

**待机模式：**该模式也是 CA-IF1024F-Q1 的低功耗模式，且为休眠模式和正常模式之间的一种过渡模式，当 CA-IF1024F-Q1 处于休眠模式时，若检测到远程唤醒事件，器件会立即自动进入待机模式，RXD<sub>x</sub> 引脚上的低电平会表示该唤醒过程。

**正常模式：**在正常模式下，CA-IF1024F-Q1 能够通过 LIN<sub>x</sub> 总线传输和接收数据，总线高电平代表隐性，低电平代表显性。接收器在检测到 LIN<sub>x</sub> 总线输入引脚上的数据流后，通过 RXD<sub>x</sub> 引脚将其输出至微控制器。在休眠或待机模式下，只要 SLP<sub>x\_N</sub> 引脚的高电平维持时间大于  $t_{gotonorm}$ ，器件就会进入正常模式。如果 SLP<sub>x\_N</sub> 引脚上的低电平维持时间大于  $t_{gotosleep}$ ，则器件切换到休眠模式。

**复位模式：**当 CA-IF1024F-Q1 处于复位模式时，RXD<sub>x</sub> 引脚悬空，发送器和接收器均未激活。若电池电压  $V_{BATx}$  大于  $V_{th(POR)H}$ ，则器件进入休眠模式。

### 9.5. 唤醒机制

当器件处于休眠模式下时，可通过以下两种方式将其唤醒：

- (1) 通过 LIN<sub>x</sub> 引脚进行远程唤醒；
- (2) 直接通过 SLP<sub>x\_N</sub> 引脚做模式切换进行唤醒。

9.6. 远程唤醒

LINx引脚上的远程唤醒：当LINx引脚通过一个下降沿拉低至低电平后，下一时刻出现一个上升沿，且该上升沿与前一时刻下降沿之间的低电平维持时间大于 $t_{wake(dom)LIN}$ ，则该过程被视为一个有效的远程唤醒（如图9-2所示）。

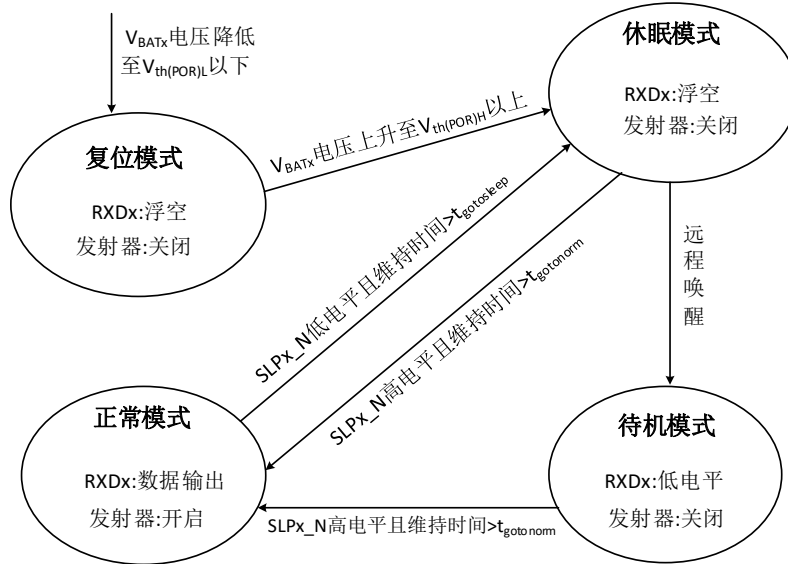


图 9-1 状态转换图

表 9-1 各模式下 CA-IF1024F-Q1 的工作情况

模式	SLPx_N	RXDx	驱动器 x	描述
复位 x <sup>1</sup>	低电平	浮空	关闭	关断所有输入/输出功能
休眠 x <sup>2</sup>	低电平	浮空	关闭	无唤醒请求检测
待机 x	低电平	低电平 <sup>3</sup>	关闭	唤醒请求检测
正常 x	高电平	隐性: 高电平 显性: 低电平	开启	使能总线信号整形

注:

1. 复位 x、休眠 x、待机 x、正常 x 表示 4 个通道中的任一通道处于复位模式、休眠模式、待机模式、正常模式；
2. 如果在休眠模式下检测到远程唤醒信号，相应的收发器会自动切换到待机模式；
3. RXDx 为低电平，表示有远程唤醒请求，如果此时检测到 SLPx\_N 上升沿，RXDx 将被置高，芯片进入正常模式。

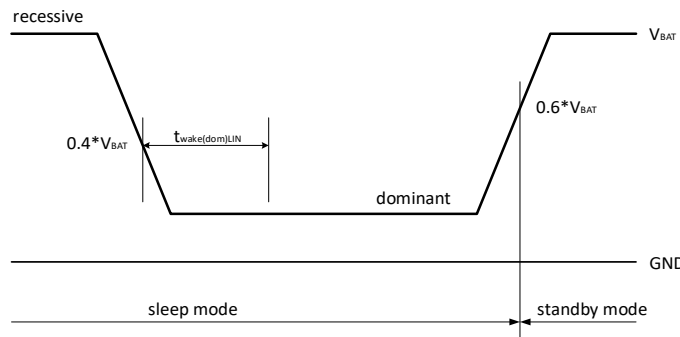


图 9-2 远程唤醒时序图

### 10. 应用信息

在多点 LIN 组网应用中，主节点要用阻塞二极管和 1kΩ 电阻串联来上拉总线，从节点不需要这两个器件，靠芯片内部上拉就可以。并且通常主节点总线到地接 1nF 电容，而从节点总线到地接 220pF 电容。

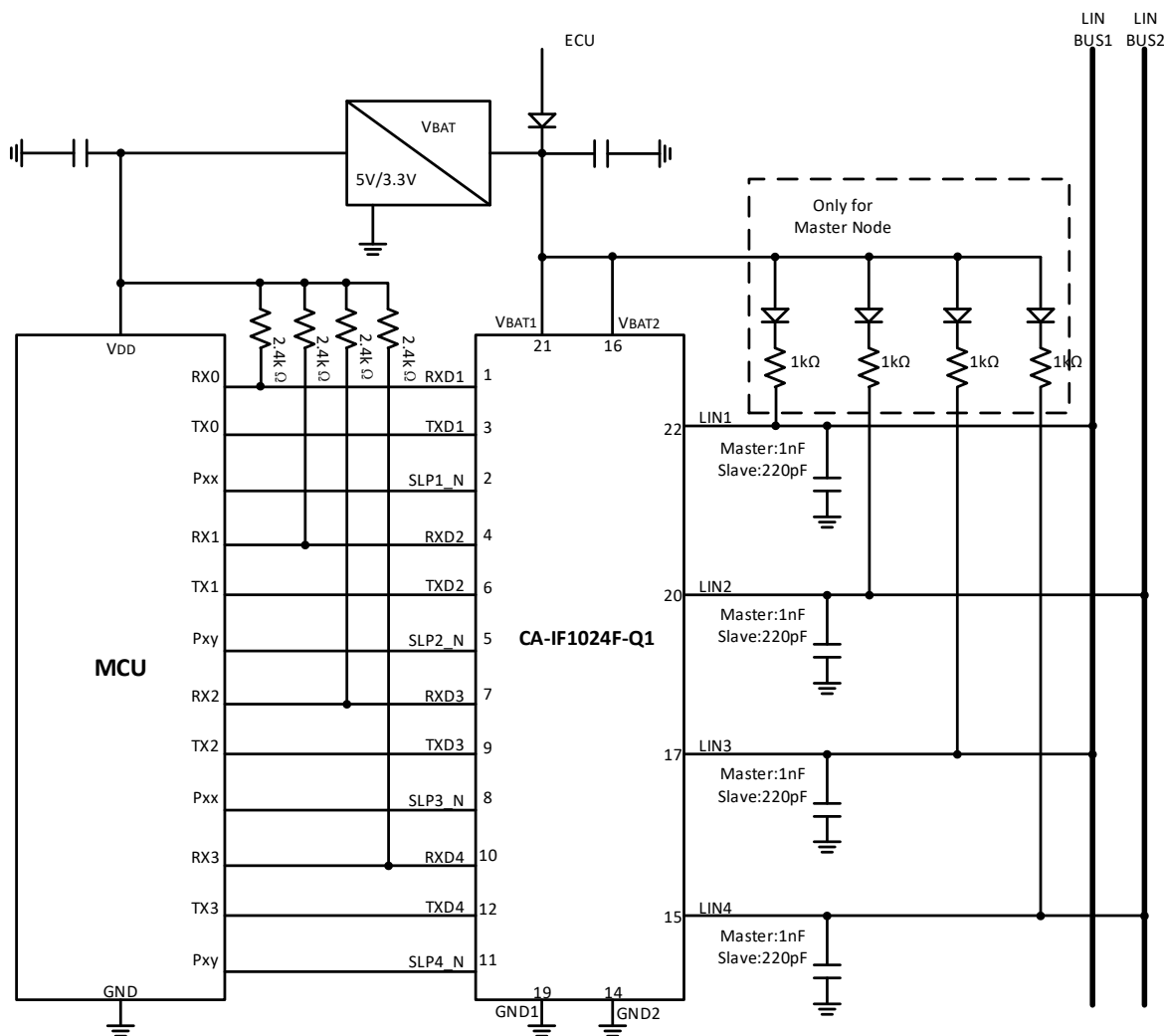
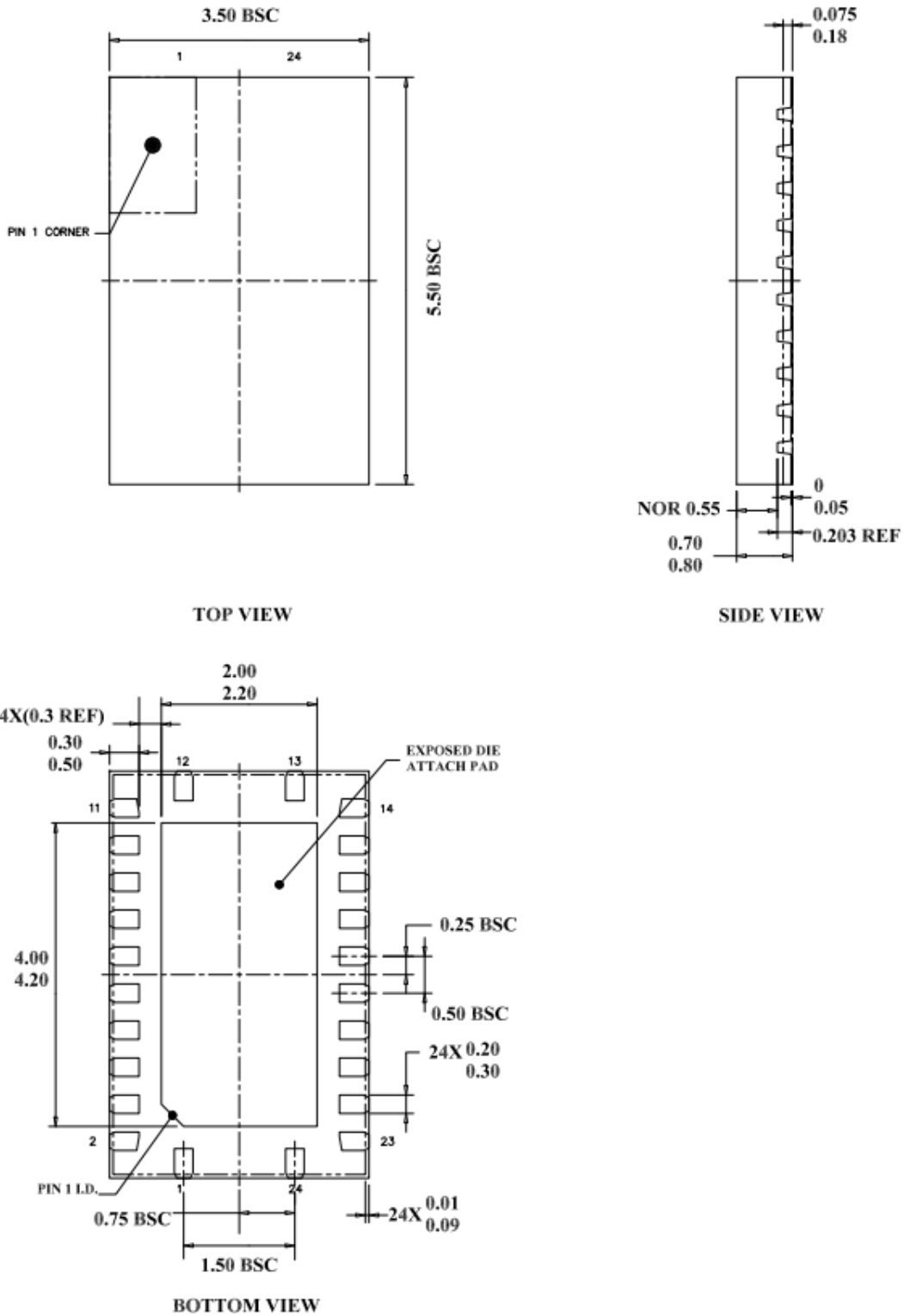


图 10-1 LIN 总线典型应用图

11. 封装信息

下图说明了 CA-IF1024F-Q1 采用的 QFN24 封装 3.5X5.5mm 大小尺寸图和建议焊盘尺寸图，尺寸以毫米为单位。



12. 焊接信息

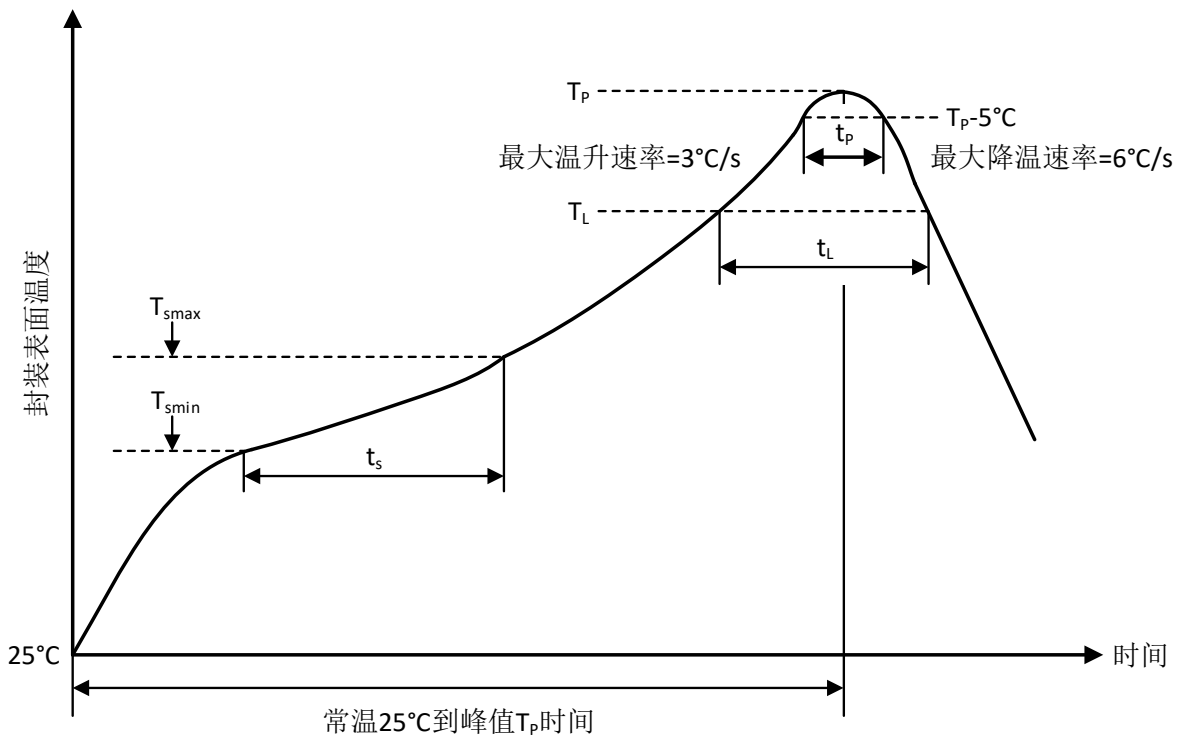


图 12- 1 焊接温度曲线

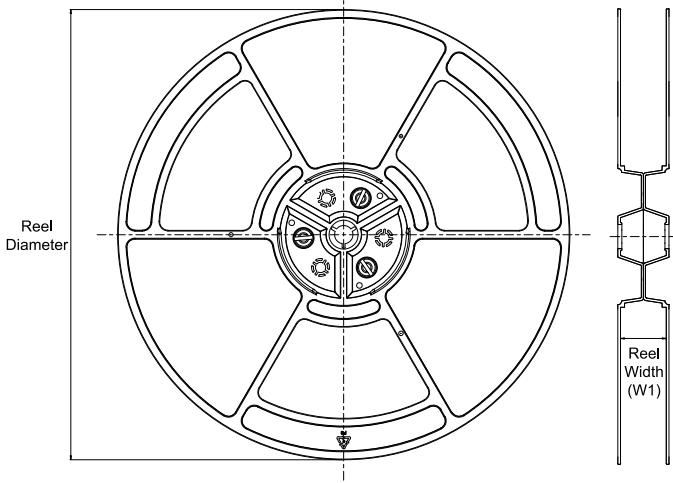
表 12- 1 焊接温度参数

简要说明	无铅焊接
温升速率 (T <sub>L</sub> =217°C 至峰值 T <sub>p</sub> )	最大 3°C/s
T <sub>smin</sub> =150°C 到 T <sub>smax</sub> =200°C 预热时间 t <sub>s</sub>	60~120 秒
温度保持 217°C 以上时间 t <sub>L</sub>	60~150 秒
峰值温度 T <sub>p</sub>	260°C
小于峰值温度 5°C 以内时间 t <sub>p</sub>	最长 30 秒
降温速率 (峰值 T <sub>p</sub> 至 T <sub>L</sub> =217°C)	最大 6°C/s
常温 25°C 到峰值温度 T <sub>p</sub> 时间	最长 8 分钟

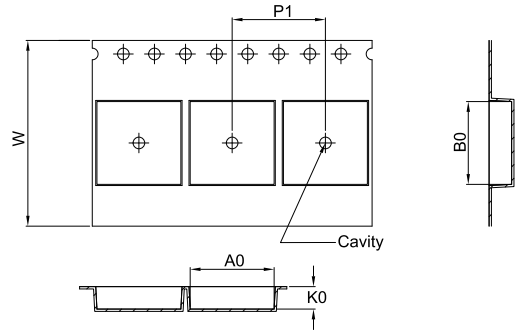


13. 编带信息

REEL DIMENSIONS

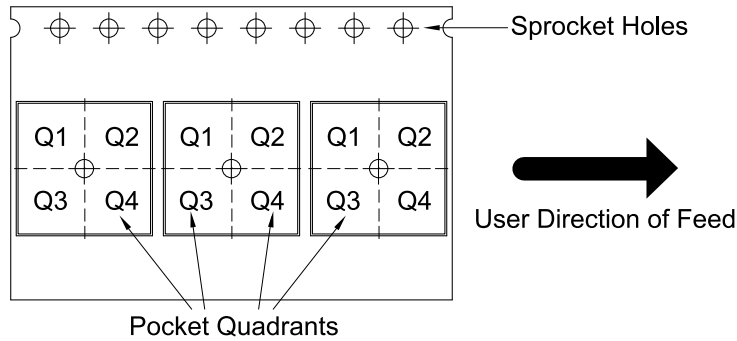


TAPE DIMENSIONS



A0	Dimension designed to accommodate the component width
B0	Dimension designed to accommodate the component length
K0	Dimension designed to accommodate the component thickness
W	Overall width of the carrier tape
P1	Pitch between successive cavity centers

QUADRANT ASSIGNMENTS FOR PIN 1 ORIENTATION IN TAPE



\*All dimensions are nominal

Device	Package Type	Package Drawing	Pins	SPQ	Reel Diameter (mm)	Reel Width W1 (mm)	A0 (mm)	B0 (mm)	K0 (mm)	P1 (mm)	W (mm)	Pin1 Quadrant
CA-IF1024F-Q1	QFN	F	24	3000	330	12.4	3.80	5.80	1.00	8.00	12.00	Q1

#### 14. 重要声明

上述资料仅供参考使用，用于协助 Chipanalog 客户进行设计与研发。Chipanalog 有权在不事先通知的情况下，保留因技术革新而改变上述资料的权利。

Chipanalog 产品全部经过出厂测试。针对具体的实际应用，客户需负责自行评估，并确定是否适用。Chipanalog 对客户使用所述资源的授权仅限于开发所涉及 Chipanalog 产品的相关应用。除此之外不得复制或展示所述资源，如因使用所述资源而产生任何索赔、赔偿、成本、损失及债务等，Chipanalog 对此概不负责。

#### 商标信息

Chipanalog Inc.®、Chipanalog®为 Chipanalog 的注册商标。



<http://www.chipanalog.com>