

CA-IS3417WT 1700V 输出关断电压、低 EMI、输入光耦兼容的增强型绝缘高压隔离开关

1. 产品特性

- 常开器件（输入不加电输出关断）
- 输入光耦兼容，模拟光耦输入特性：
 - 无传统光耦的光老化特性
 - 输入最高反向耐压 5.5V
- 内部集成背靠背 SiC MOSFET：
 - 输出关断电压高达 1700V（最小值）
 - 输出关断漏电流低至 1 μ A（最大值）
 - 输出导通电阻：50 Ω （典型值）
 - 支持高达 50mA 的输出导通电流
 - 开启和关断时间小于 300 μ s
- 宽工作温度范围：-40 $^{\circ}$ C ~ 125 $^{\circ}$ C
- 高 CMTI： \pm 150kV/ μ s（典型值）
- 低 EMI：满足 CISPR32 Class B 标准（两层 PCB）
- 优异的隔离性能（认证中）：
 - 符合 UL 1577 认证，1 分钟 5kV_{RMS} 隔离耐压
 - 符合 DIN EN IEC 60747-17 (VDE 0884-17) 标准的 7070V_{PK} V_{IOTM} 和 2121V_{PK} V_{IORM}
- 采用 12 引脚宽体 SOIC 封装：
 - 输入侧与输出侧爬电距离和电气间隙 \geq 8mm
 - 输出端口之间爬电距离和电气间隙 \geq 5.84mm

2. 应用

- 固态继电器
- 电池管理系统
- 储能系统
- 太阳能
- 新能源汽车充电装置

3. 概述

CA-IS3417WT 是一款低 EMI、输入光耦兼容的增强型绝缘高压隔离开关，原边输入级为模拟二极管（e-diode），在保持光耦输入特性的同时还具有更好的一致性、长期稳定性和更高的可靠性，其传输特性不会像传统光 MOS 继电器一样随着使用时间的增加而出现光老化现象。另外相比传统的机械继电器，CA-IS3417WT 的开关次数更多，使用寿命更长。

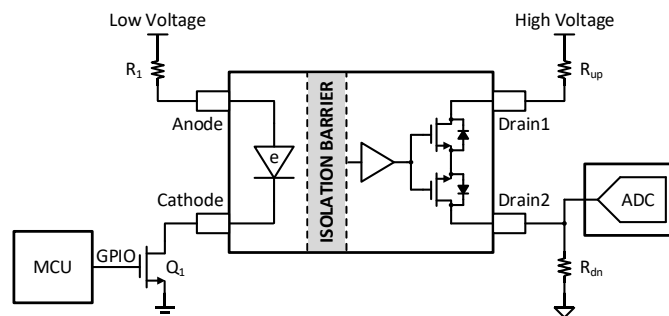
CA-IS3417WT 的副边集成了耐压高达 1700V 背靠背的 SiC MOSFET，由于 SiC MOSFET 具有更好的高温特性和可靠性，使得该器件可以在更高环境温度下稳定运行。

CA-IS3417WT 采用 12 脚宽体 SOIC 封装，引脚布排兼容主流光 MOS 继电器，原副边之间的隔离耐压高达 5kV_{RMS} @ 1 分钟，支持在额定扩展工业温度范围内（-40 $^{\circ}$ C 到 125 $^{\circ}$ C）正常工作。

表 3-1 器件信息

零件号	封装	封装尺寸 (标称值)
CA-IS3417WT	SOIC12-WB (WT)	7.5mm \times 10.3mm

典型应用框图



4. 订购指南

表 4-1 有效订购零件编号

型号	输出侧开关耐压	隔离耐压等级	封装
CA-IS3417WT	1700V	5kV _{RMS}	SOIC12-WB (WT)

目录

1. 产品特性.....	1	7.9. 典型特性	9
2. 应用	1	8. 参数测量信息	11
3. 概述	1	9. 详细说明.....	12
4. 订购指南.....	2	9.1. 概述	12
5. 修订记录.....	3	9.2. 器件功能模式	12
6. 引脚功能描述	4	10. 应用信息.....	13
7. 产品规格.....	5	10.1. 应用概述	13
7.1. 绝对最大额定值 ¹	5	10.2. 绝缘阻抗监测应用	13
7.2. ESD 额定值	5	10.2.1. 参考电位同高压电池负极	13
7.3. 建议工作条件.....	5	10.2.2. 参考电位同机壳地或者底盘地	15
7.4. 热量信息.....	5	11. 封装信息.....	17
7.5. 隔离特性.....	6	11.1. SOIC12-WB 外形尺寸.....	17
7.6. 安全相关认证.....	7	12. 焊接信息.....	18
7.7. 电气特性.....	8	13. 卷带信息.....	19
7.8. 时序特性.....	8	14. 重要声明.....	20

5. 修订记录

修订版本号	修订内容	修订日期	页码
Version 1.00	NA	2024/04/03	NA

6. 引脚功能描述

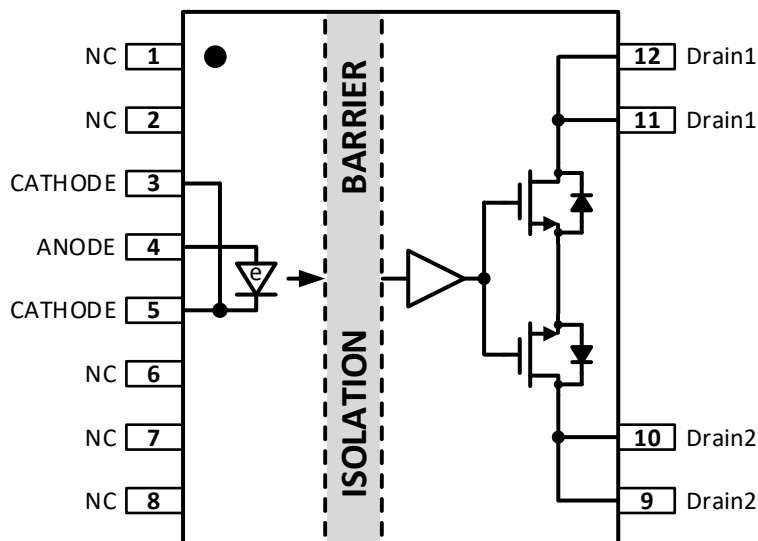


图 6-1 引脚分布图

表 6-1 引脚功能描述

引脚名称	引脚编号	类型	描述
NC	1, 2, 6, 7, 8	--	内部引脚无连接
CATHODE	3, 5	输入	负极
ANODE	4	输入	正极
Drain2	9, 10	输出	背靠背 MOSFET 第二漏极
Drain1	11, 12	输出	背靠背 MOSFET 第一漏极

7. 产品规格

7.1. 绝对最大额定值¹

在自然通风条件下的工作温度范围内测得（除非另有说明）。

参数		最小值	最大值	单位
$I_{F(ON)}$	输入二极管正向电流（二极管“导通”）		50	mA
I_{TP}	瞬态峰值输入电流（脉冲持续时间 100 μ s）		1	A
V_R	输入反向击穿电压		6.5	V
P_I	输入功率耗散		110	mW
I_{ON}	输出导通电流	-75	75	mA
I_{AV}	输出雪崩电流 ² （ $T_A = 25^\circ\text{C}$ ）	-1	1	mA
P_O	输出功率耗散		1	W
T_J	结温		150	$^\circ\text{C}$
T_{STG}	存储温度	-65	150	$^\circ\text{C}$

备注:

1. 等于或超出上述绝对最大额定值可能会导致产品永久性损坏。这只是额定最值，并不能以这些条件或者在任何其它超出本技术规范操作章节中所示规格的条件下，推断产品能否正常工作。长期在超出最大额定值条件下工作会影响产品的可靠性。
2. 周期时间小于等于 1 分钟，占空比小于等于 0.1%，持续时间累计 5 分钟，由 Bench 特征测试保证。

7.2. ESD 额定值

参数		数值	单位
V_{ESD} 静电放电	人体模型（HBM），根据 ANSI/ESDA/JEDEC JS-001	Drain1 到 Drain2	± 3
		其它引脚	± 8
	器件充电模型（CDM），根据 JEDEC 规范 JESD22-C101，所有引脚		± 2

7.3. 建议工作条件

在自然通风条件下的工作温度范围内测得（除非另有说明）。

参数		最小值	典型值	最大值	单位
$I_{F(ON)}$	输入二极管正向电流（二极管“导通”）	7	10	30	mA
$V_{F(OFF)}$	输入正极电压-负极电压（二极管“关断”）	-5.5		0.9	V
I_{ON}	输出导通电流	-50		50	mA
V_{OFF}	输出关断电压（Drain1 和 Drain2 之间的压差）	-1700		1700	V
T_A	工作环境温度	-40		125	$^\circ\text{C}$
T_J	结温	-40		150	$^\circ\text{C}$

7.4. 热量信息

热量参数		封装形式	单位
		SOIC12-WB (WT)	
$R_{\theta JA}$	器件结到环境的热阻	83.4	$^\circ\text{C}/\text{W}$

7.5. 隔离特性

参数		测试条件	数值	单位
CLR	外部气隙 (间隙) ¹	测量输入端至输出端, 隔空最短距离	8	mm
CPG	外部爬电距离 ¹	测量输入端至输出端, 沿壳体最短距离	8	mm
CTI	相对漏电指数	DIN EN 60112 (VDE 0303-11); IEC 60112	> 600	V
	材料组	根据 IEC 60664-1	I	
	IEC 60664-1 过压类别	额定市电电压 ≤ 300 V _{RMS}	I-IV	
		额定市电电压 ≤ 600 V _{RMS}	I-IV	
		额定市电电压 ≤ 1000 V _{RMS}	I-III	
DIN EN IEC 60747-17 (VDE 0884-17)²				
V _{IORM}	最大重复峰值隔离电压	交流电压 (双极)	2121	V _{PK}
V _{IOWM}	最大工作隔离电压	交流电压; 时间相关的介质击穿 (TDDb) 测试	1500	V _{RMS}
		直流电压	2121	V _{DC}
V _{IOTM}	最大瞬态隔离电压	V _{TEST} = V _{IOTM} , t = 60 s (认证) V _{TEST} = 1.2 × V _{IOTM} t = 1 s (100% 量产测试)	7070	V _{PK}
V _{IOSM}	最大浪涌隔离电压 ³	测试方法根据 IEC 60065, 1.2/50 μs 波形, V _{TEST} = 1.6 × V _{IOSM} (认证)	8000	V _{PK}
Q _{pd}	表征电荷 ⁴	方法 a, 输入/输出安全测试子类 2/3 后, V _{ini} = V _{IOTM} , t _{ini} = 60 s V _{pd(m)} = 1.2 × V _{IORM} , t _m = 10 s	≤ 5	pC
		方法 a, 环境测试子类 1 后, V _{ini} = V _{IOTM} , t _{ini} = 60 s V _{pd(m)} = 1.6 × V _{IORM} , t _m = 10 s	≤ 5	pC
		方法 b1, 常规测试 (100% 量产测试) 和前期预处理 (抽样测试) V _{ini} = 1.2 × V _{IOTM} , t _{ini} = 1 s V _{pd(m)} = 1.875 × V _{IORM} , t _m = 1 s	≤ 5	pC
C _{IO}	栅电容, 输入到输出 ⁵	V _{IO} = 0.4 × sin(2πft), f = 1 MHz	~ 2	pF
R _{IO}	绝缘阻抗	V _{IO} = 500 V, T _A = 25°C	> 10 ¹²	Ω
		V _{IO} = 500 V, 100°C ≤ T _A ≤ 125°C	> 10 ¹¹	
		V _{IO} = 500 V, T _S = 150°C	> 10 ⁹	
	污染度		2	
UL 1577				
V _{ISO}	最大隔离电压	V _{TEST} = V _{ISO} , t = 60 s (认证) V _{TEST} = 1.2 × V _{ISO} , t = 1 s (100% 量产测试)	5000	V _{RMS}
备注:				
<ol style="list-style-type: none"> 根据应用的特定设备隔离标准应用爬电距离和间隙要求。注意保持电路板设计的爬电距离和间隙距离, 以确保印刷电路板上隔离器的安装焊盘不会缩短该距离。在某些情况下印刷电路板上的爬电距离和间隙变得相等。诸如在印刷电路板上插入凹槽的技术用于帮助增加这些规格。 这种耦合器只适用于在最大工作额定值范围内的基本电气绝缘。应通过适当的保护电路确保符合安全额定值。 测试在空气或油中进行, 以确定隔离屏障的固有浪涌抗扰度。 表征电荷是由局部放电引起的放电电荷 (pd)。 栅两侧的所有引脚连接在一起, 形成双端子器件。 				

7.6. 安全相关认证

VDE (认证中)	UL (认证中)
根据 DIN EN IEC 60747-17 (VDE 0884-17):2021-10 认证	根据 UL 1577 器件认可程序认证和 CSA Component Acceptance Service Notice No. 5A
增强型绝缘 $V_{IORM}: 2121 V_{PK}$ $V_{IOTM}: 7070 V_{PK}$ $V_{IOSM}: 8000 V_{PK}$	单一绝缘保护 $5000 V_{RMS}$
证书编号:	证书编号:

7.7. 电气特性

除非有额外说明，本表格数据均为建议工作条件下的测试结果。所有典型值在 $T_A = 25^\circ\text{C}$ 下测得（除非另有说明）。

参数		测试条件	最小值	典型值	最大值	单位
输入输出特性						
V_F	输入正向压降	$I_F = 10\text{mA}$	1.5	1.8	2.1	V
I_R	输入反向漏电流	$V_R = 5.5\text{V}$		0.01	1	μA
C_T	输入电容	$V_F = 0.5\text{V}$, $f = 1\text{MHz}$		5.4		pF
$ V_{OFF} $	输出耐压（Drain1 和 Drain2 之间的压差）	$I_{OFF} = 10\mu\text{A}$	1700			V
I_{OFF}	输出关断漏电流	$V_{OFF} = 1700\text{V}$, $T_A = 25^\circ\text{C}$		10	500	nA
		$V_{OFF} = 1700\text{V}$, $T_A = 125^\circ\text{C}$		30	1000	
		$V_{OFF} = 1700\text{V}$, $T_A = -40^\circ\text{C}$ 到 125°C			1000	
C_{OFF}	输出电容	$V_F = 0.5\text{V}$, $f = 1\text{MHz}$		15.8		pF
CMTI	共模瞬态抗扰度	$ V_{CM} = 1000\text{V}$	± 100	± 150		kV/ μs
耦合电气特性						
I_{FT}	开启电流阈值			6	7	mA
I_{FC}	关断电流阈值		2	4		mA
R_{ON}	输出导通电阻	$I_F = 10\text{mA}$, $I_{ON} = 10\text{mA}$, $T_A = 25^\circ\text{C}$		50	300	Ω
		$I_F = 10\text{mA}$, $I_{ON} = 10\text{mA}$, $T_A = 125^\circ\text{C}$		50	300	
		$I_F = 10\text{mA}$, $I_{ON} = 10\text{mA}$, $T_A = -40^\circ\text{C}$ 到 125°C			300	

7.8. 时序特性

除非有额外说明，本表格数据均为建议工作条件下的测试结果。所有典型值在 $T_A = 25^\circ\text{C}$ 下测得（除非另有说明）。

参数		测试条件	最小值	典型值	最大值	单位
t_{DHL}	导通延迟时间	$I_F = 10\text{mA}$, $R_L = 3\text{k}\Omega$, $V_{DD} = 40\text{V}$, 见图 8-1 和图 8-2		10	100	μs
t_F	下降时间			10	100	
t_{ON}	导通时间 ($t_{ON} = t_{DHL} + t_F$)			20	200	
t_{DLH}	关断延迟时间			15	150	
t_R	上升时间			15	150	
t_{OFF}	关断时间 ($t_{OFF} = t_{DLH} + t_R$)			30	300	

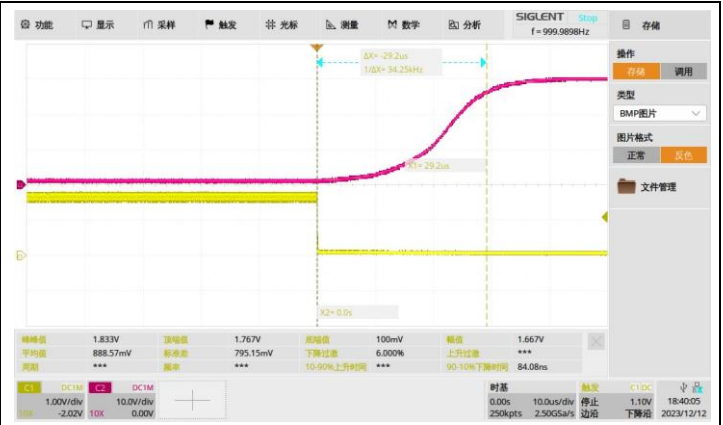
7.9. 典型特性

所有典型值在 $T_A = 25^\circ\text{C}$ 下测得（除非另有说明）。



黄色：输入电压；红色：输出电压
导通时间：17.8µs

图 7-1 导通时间测试波形



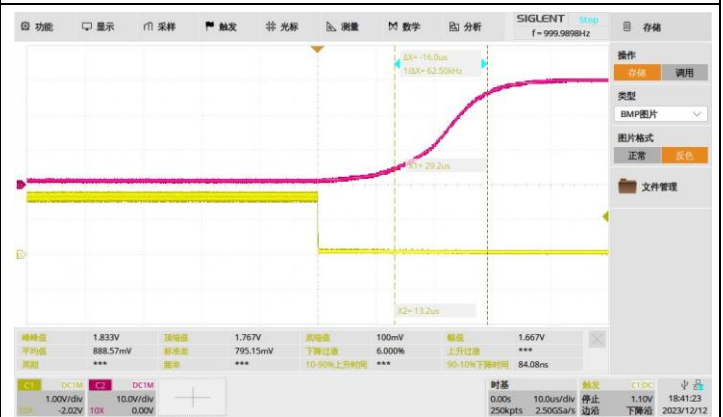
黄色：输入电压；红色：输出电压
关断时间：29.2µs

图 7-2 关断时间测试波形



黄色：输入电压；红色：输出电压
下降时间（90%-10%）：9.2µs

图 7-3 下降时间测试波形



黄色：输入电压；红色：输出电压
上升时间（10%-90%）：16µs

图 7-4 上升时间测试波形

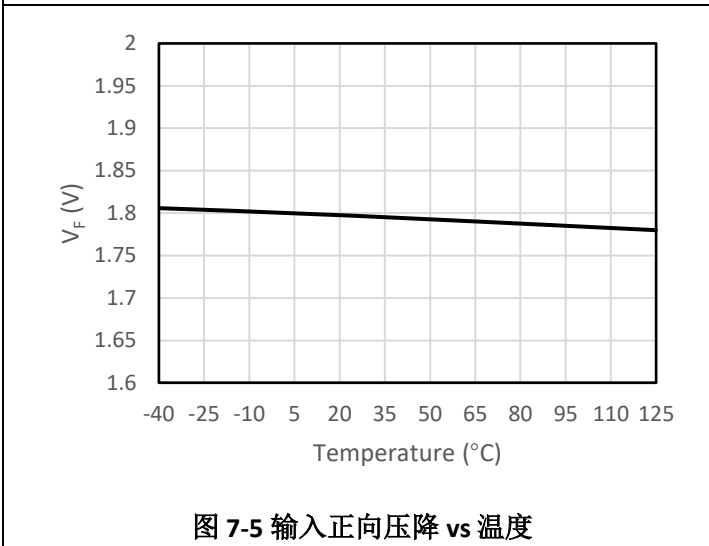


图 7-5 输入正向压降 vs 温度

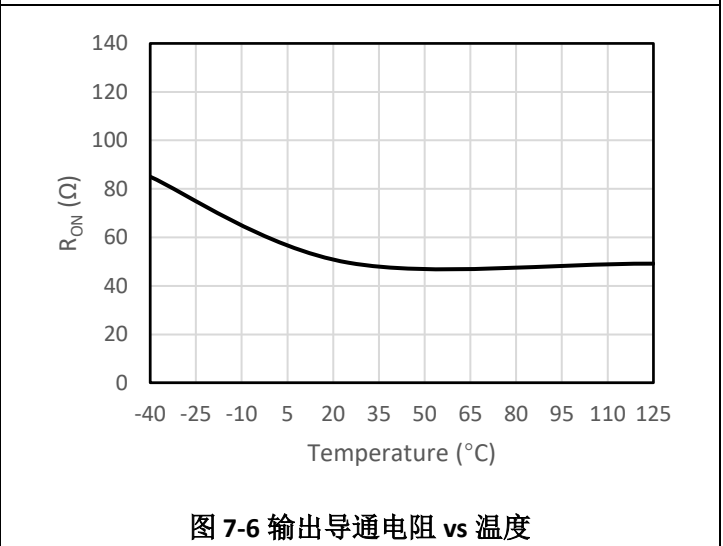


图 7-6 输出导通电阻 vs 温度

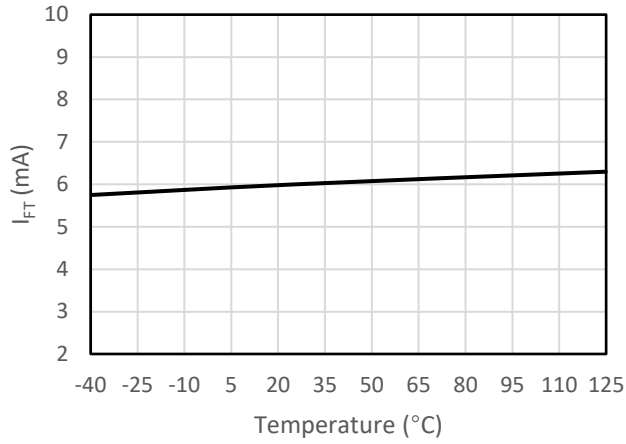


图 7-7 开启电流阈值 vs 温度

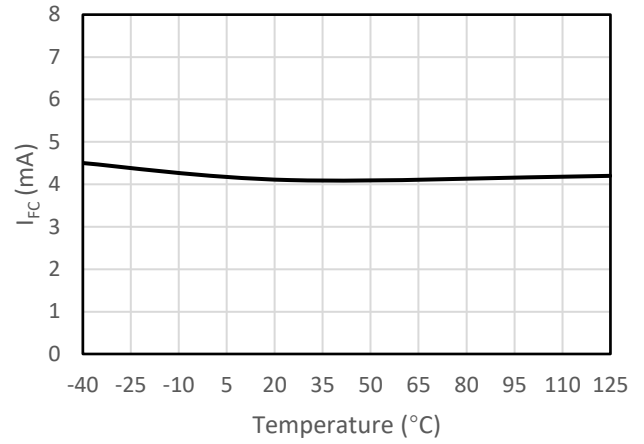


图 7-8 关断电流阈值 vs 温度

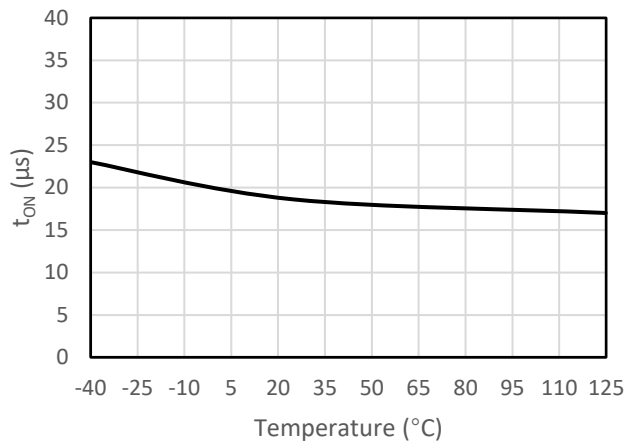


图 7-9 导通时间 vs 温度

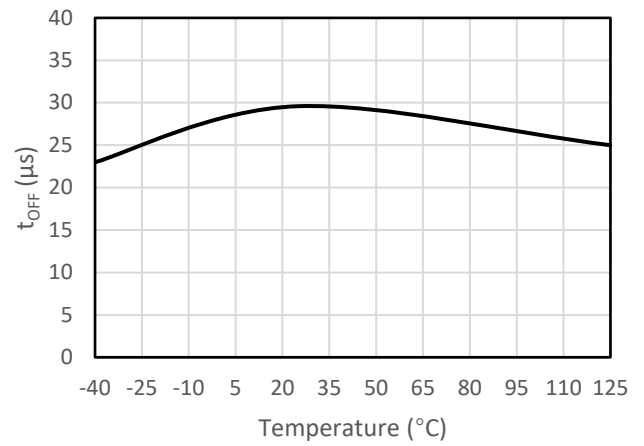


图 7-10 关断时间 vs 温度

8. 参数测量信息

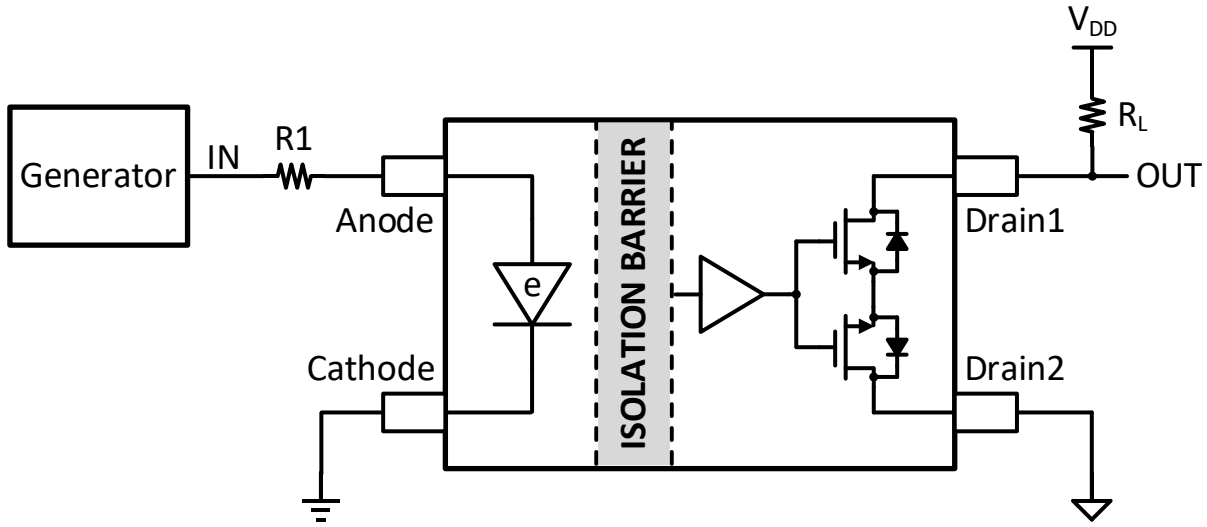


图 8-1 时序特性测试电路

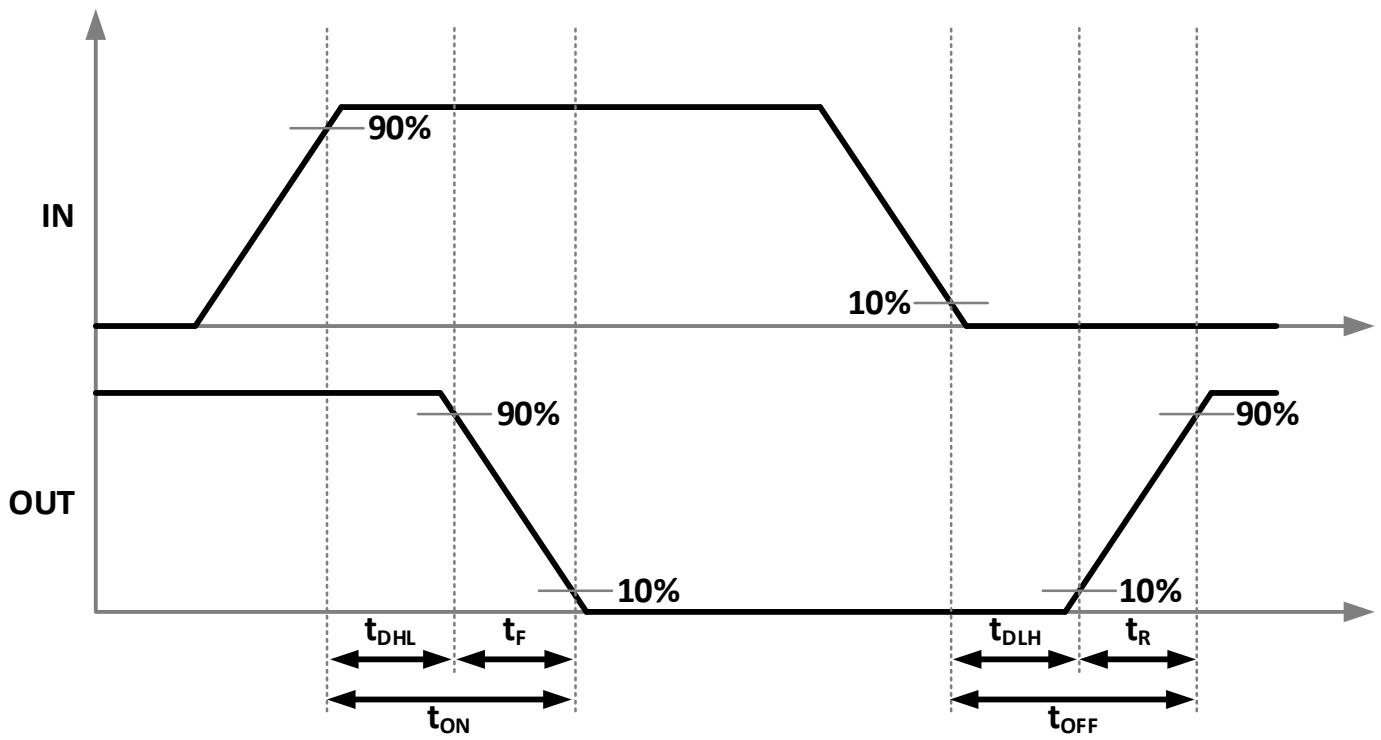


图 8-2 时序波形

9. 详细说明

9.1. 概述

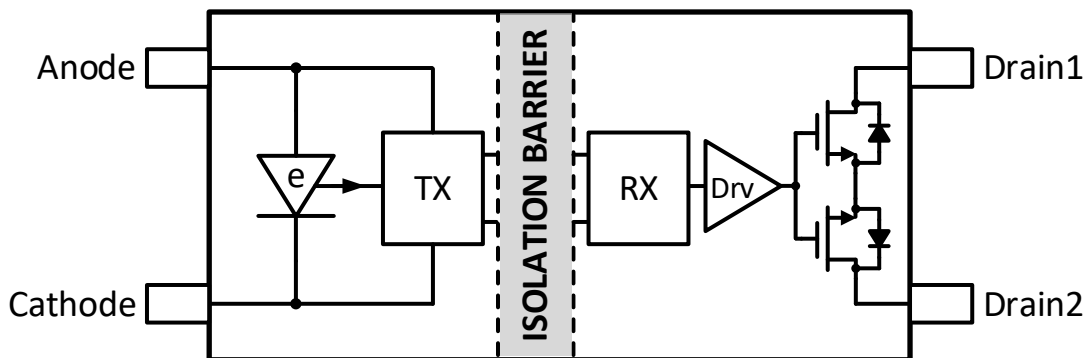


图 9-1 功能框图

CA-IS3417WT 是一款低 EMI、输入光耦兼容的增强型绝缘高压隔离开关，其功能框图如图 9-1 所示。CA-IS3417WT 的原边输入级为模拟二极管（e-diode），在保持光耦输入特性的同时还具有更好的一致性、长期稳定性和更高的可靠性，其传输特性不会像传统光 MOS 继电器一样随着使用时间的增加而出现光老化现象。另外相比传统的机械继电器，CA-IS3417WT 的开关次数更多，使用寿命更长。

CA-IS3417WT 的副边集成了耐压高达 1700V 背靠背的 SiC MOSFET，由于 SiC MOSFET 具有更好的高温特性和可靠性，使得该器件可以在更高环境温度下稳定运行。

当输入二极管施加正压并且输入正向电流 I_F 超过开启电流阈值 I_{FT} 时，原边电路正常工作，将输入高电平通过发射机（TX）调制穿过隔离栅传输到副边，副边通过接收机（RX）将调制信号解调并转换成后级驱动所需的供电电压和控制信号，最终导通背靠背的 SiC MOSFET；当输入正向电流 I_F 小于关断电流阈值 I_{FC} 时，发射机停止信号调制，副边的接收机没有能量和信号来源，后级驱动输出保持低电平，关断背靠背的 SiC MOSFET。综上，CA-IS3417WT 的副边无需额外供电，仅需在原边施加超过一定值的输入正向电流 I_F 即可驱动输出级开关的导通。同时 CA-IS3417WT 在信号的调制解调和能量传输上做了优化设计，确保 EMI 在两层 PCB 的条件下能够满足 CISPR32 Class B 标准。

CA-IS3417WT 采用 12 脚宽体 SOIC 封装，引脚排布兼容主流光 MOS 继电器，原副边之间的隔离耐压高达 $5kV_{RMS}$ @ 1 分钟，支持在额定扩展工业温度范围内（ $-40^{\circ}C$ 到 $125^{\circ}C$ ）正常工作。

9.2. 器件功能模式

CA-IS3417WT 器件的真值表如表 9-1 所示。

表 9-1 器件真值表

输入	输出开关状态
导通 ($I_F > I_{FT}$)	导通
关断 ($I_F < I_{FC}$)	关断
悬空	关断

10. 应用信息

10.1. 应用概述

CA-IS3417WT 为输入光耦兼容的高压隔离开关，典型应用电路如图 10-1 所示。原边模拟二极管（e-diode）的正向导通压降 V_F 同传统光隔离开关接近，典型值为 1.8V，输入二极管正向电流 I_F 典型值推荐为 10mA。当原边供电电压为 3.3V 或 5V 时，推荐限流电阻 R_1 取值分别为 150Ω 和 320Ω，同时可以通过微控制器（MCU）的 GPIO 口驱动片外 MOS 管或者三极管（ Q_1 ）的方式来控制器件副边的通断。

CA-IS3417WT 输出关断电压高达 1700V，十分适用于高压电池系统的电压采样、绝缘监测和故障诊断。假设 CA-IS3417WT 被应用于 800V 的电池系统中，串接电阻 R_{up} 通常会选择兆欧级别的阻值，开关导通时流过的器件的电流为几百微安，器件输出侧对应的导通功耗约为几十微瓦，建议设计合适的 PCB 布局来帮助散热从而将器件的结温（ T_J ）控制在绝对最大额定值以下。

在 PCB 布线时建议在器件的原副边之间以及 Drain1 和 Drain2 之间留有足够的爬电距离和电气间隙以满足系统隔离等级的要求，同时封装下方原边和副边之间以及 Drain1 和 Drain2 之间的顶层 PCB 空间应该保持净空，禁止信号线和电源线通过。

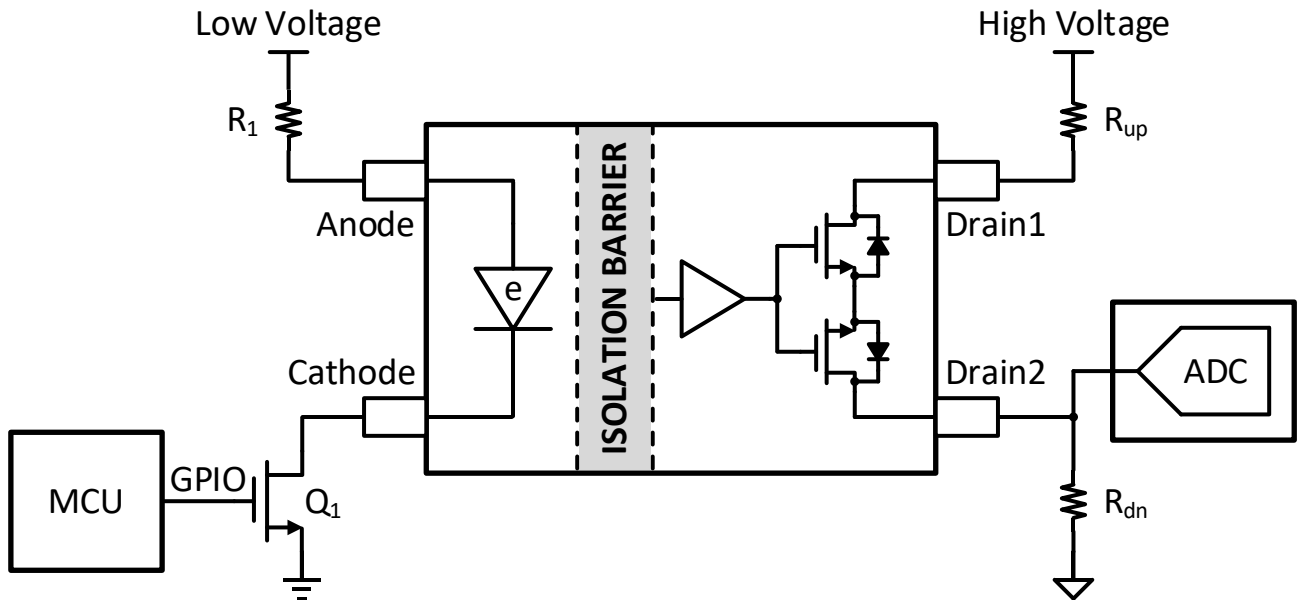


图 10-1 典型应用电路

10.2. 绝缘阻抗监测应用

工业和汽车应用场合通常需要在整个生命周期内对高压电池包的每个端口相对机壳地或者底盘地的绝缘阻抗进行监测，确保绝缘的完整性和系统的安全性。

绝缘阻抗监测应用按照采样电压参考地的不同可以分为两种方式：一是用于采样的 ADC 或者 MCU 的参考地与高压电池的负极同电位；二是用于采样的 ADC 或者 MCU 的参考地与机壳地或者底盘地同电位。下文分别介绍采用 CA-IS3417WT 高压隔离开关进行高压电池包绝缘阻抗监测的两种方式。

10.2.1. 参考电位同高压电池负极

当采样 ADC 或者 MCU 的参考电位和高压电池的负极相同时，测量电路如图 10-2 和图 10-3 所示，图中 CA-IS3417WT 简化为受控的 SW1 和 SW2， R_{ISOP} 和 R_{ISON} 分别为高压电池的正极和负极对机壳地或者底盘地的绝缘阻抗，分压电阻 R_1 、 R_{DIV1} 和 R_{DIV2} 的阻值以及电池电压 V_{PACK} 均为已知量。相比分压电阻，CA-IS3417WT 的导通电阻很小，在下列计算中忽略不计。

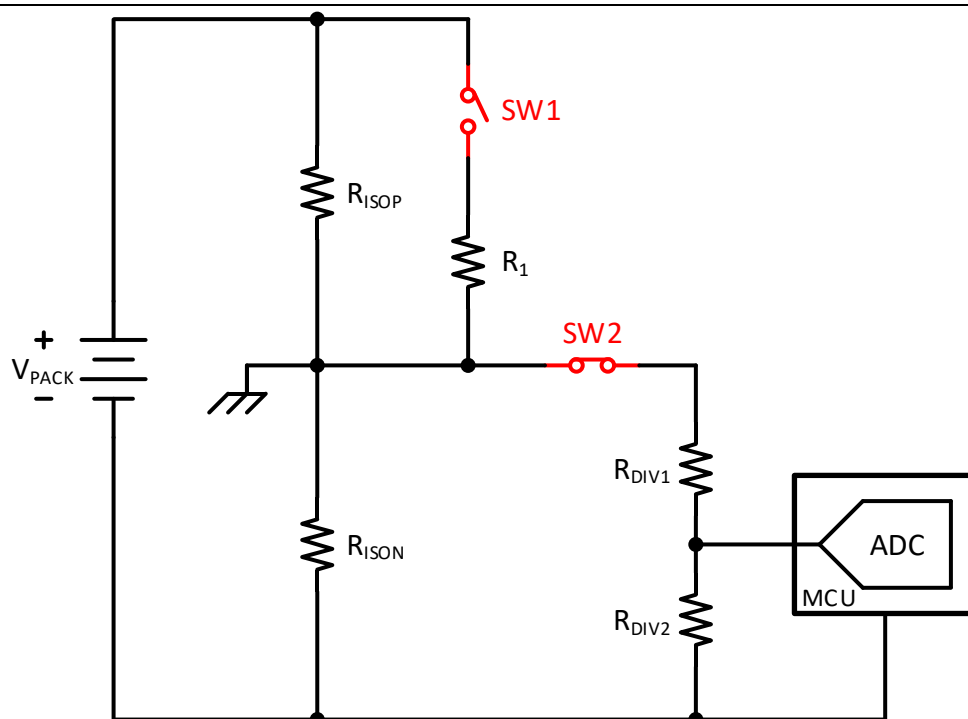


图 10-2 绝缘检测方式 1 (SW1 断开, SW2 闭合)

第一步, SW1 断开, SW2 闭合, 如图 10-2 所示, 此时 ADC 的输入电压如式 1 所示:

$$V_{ADC1} = V_{PACK} \times \frac{R_{ISON} \parallel (R_{DIV1} + R_{DIV2})}{R_{ISON} \parallel (R_{DIV1} + R_{DIV2}) + R_{ISOP}} \times \frac{R_{DIV2}}{R_{DIV1} + R_{DIV2}} \quad (\text{式 1})$$

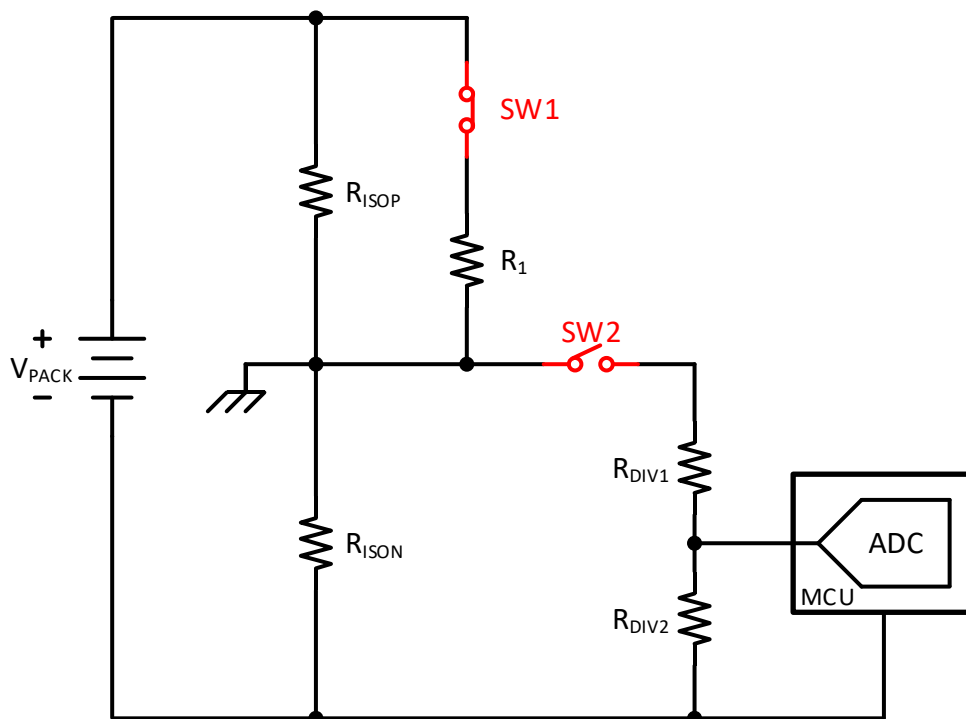


图 10-3 绝缘检测方式 1 (SW1 闭合, SW2 断开)

第二步, SW1 闭合, SW2 断开, 如图 10-3 所示, 此时 ADC 的输入电压如式 2 所示:

$$V_{ADC2} = V_{PACK} \times \frac{R_{ISON} \parallel (R_{DIV1} + R_{DIV2})}{R_{ISON} \parallel (R_{DIV1} + R_{DIV2}) + R_{ISOP} \parallel R_1} \times \frac{R_{DIV2}}{R_{DIV1} + R_{DIV2}} \quad (\text{式 2})$$

通过上述两次采样结果可以计算 R_{ISOP} 和 R_{ISON} 的阻值然后判断此时高压电池系统是否处于安全状态。

10.2.2. 参考电位同机壳地或者底盘地

当采样 ADC 或者 MCU 的参考电位和机壳地或者底盘地相同时，测量图 10-4 和图 10-5 电路如所示，图中 CA-IS3417WT 简化为受控的 SW1 和 SW2， R_{ISOP} 和 R_{ISON} 分别为高压电池的正极和负极对机壳地或者底盘地的绝缘阻抗，分压电阻 R_{DIV1} 、 R_{DIV2} 、 R_{DIV3} 和 R_{DIV4} 的阻值以及电池电压 V_{PACK} 均为已知量。相比分压电阻，CA-IS3417WT 的导通电阻很小，在下列计算中忽略不计。

第一步，SW1 闭合，SW2 断开，如图 10-4 所示，此时 ADC 的输入电压如式 3 所示：

$$V_{ADC1} = V_{PACK} \times \frac{R_{ISOP} \parallel (R_{DIV1} + R_{DIV2})}{R_{ISOP} \parallel (R_{DIV1} + R_{DIV2}) + R_{ISON}} \times \frac{R_{DIV2}}{R_{DIV1} + R_{DIV2}} \quad (式 3)$$

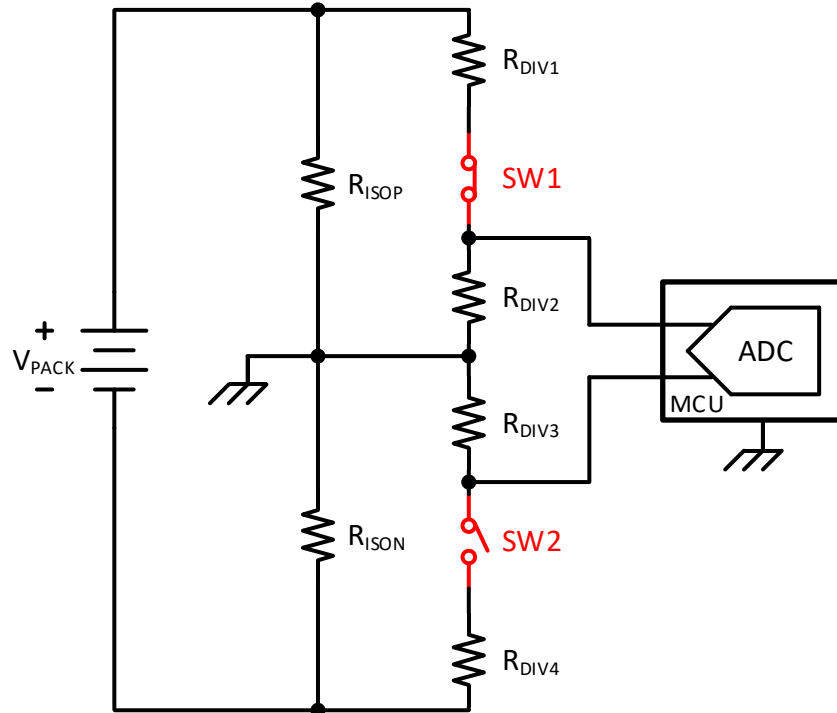


图 10-4 绝缘检测方式 2 (SW1 闭合, SW2 断开)

第二步，SW1 断开，SW2 闭合，如图 10-5 所示，此时 ADC 的输入电压如式 4 所示：

$$V_{ADC2} = -V_{PACK} \times \frac{R_{ISON} \parallel (R_{DIV3} + R_{DIV4})}{R_{ISON} \parallel (R_{DIV3} + R_{DIV4}) + R_{ISOP}} \times \frac{R_{DIV3}}{R_{DIV3} + R_{DIV4}} \quad (式 4)$$

通过上述两次采样结果同样可以计算 R_{ISOP} 和 R_{ISON} 的阻值然后判断此时高压电池系统是否处于安全状态。

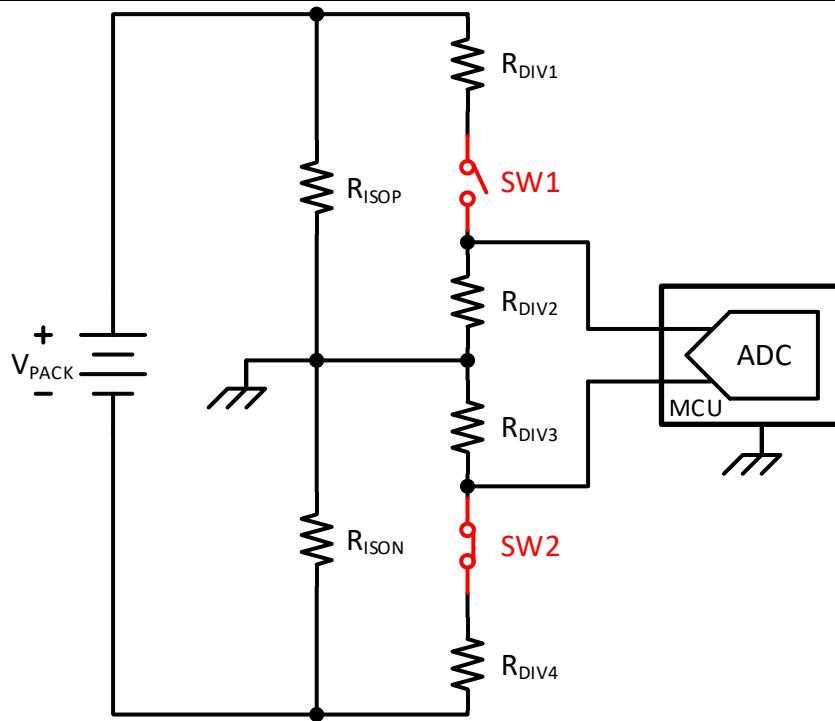
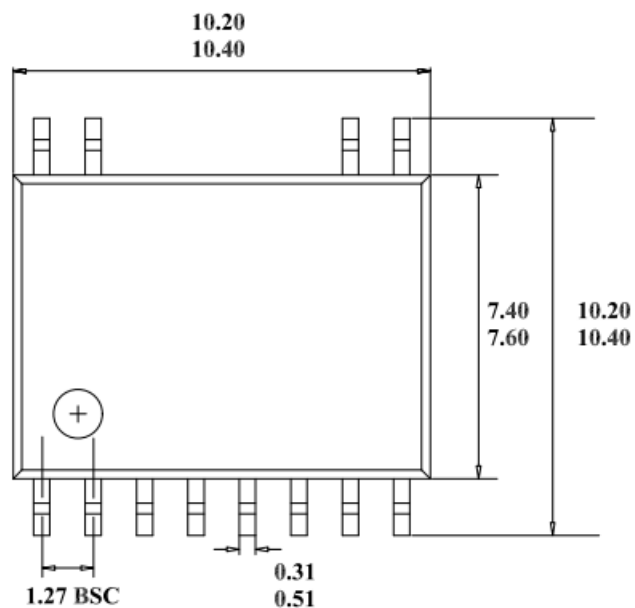


图 10-5 绝缘检测方式 2 (SW1 断开, SW2 闭合)

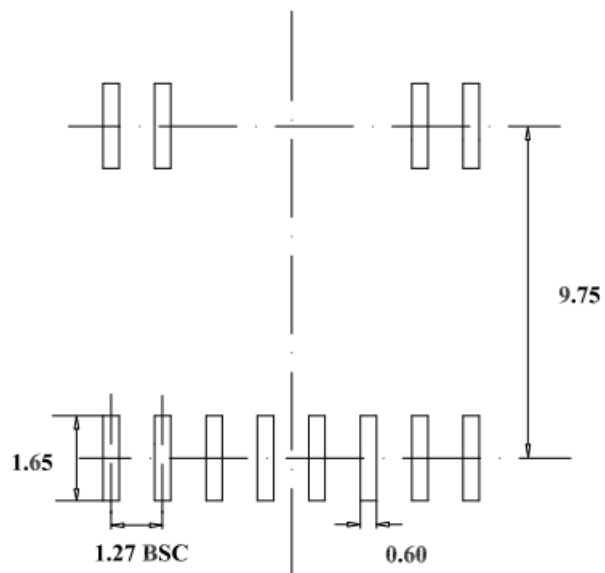
11. 封装信息

11.1. SOIC12-WB 外形尺寸

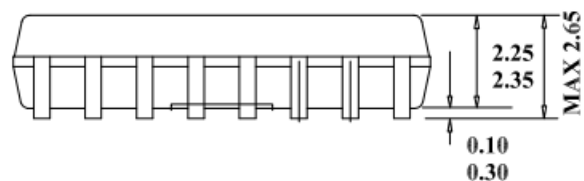
图中尺寸参数除角度外以毫米为单位。



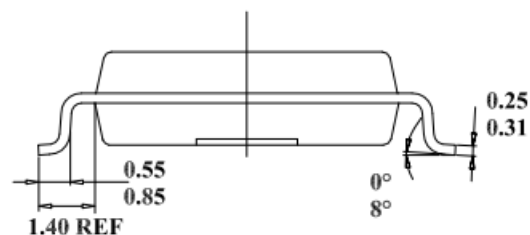
TOP VIEW



RECOMMENDED LAND PATTERN



FRONT VIEW



LEFT SIDE VIEW

12. 焊接信息

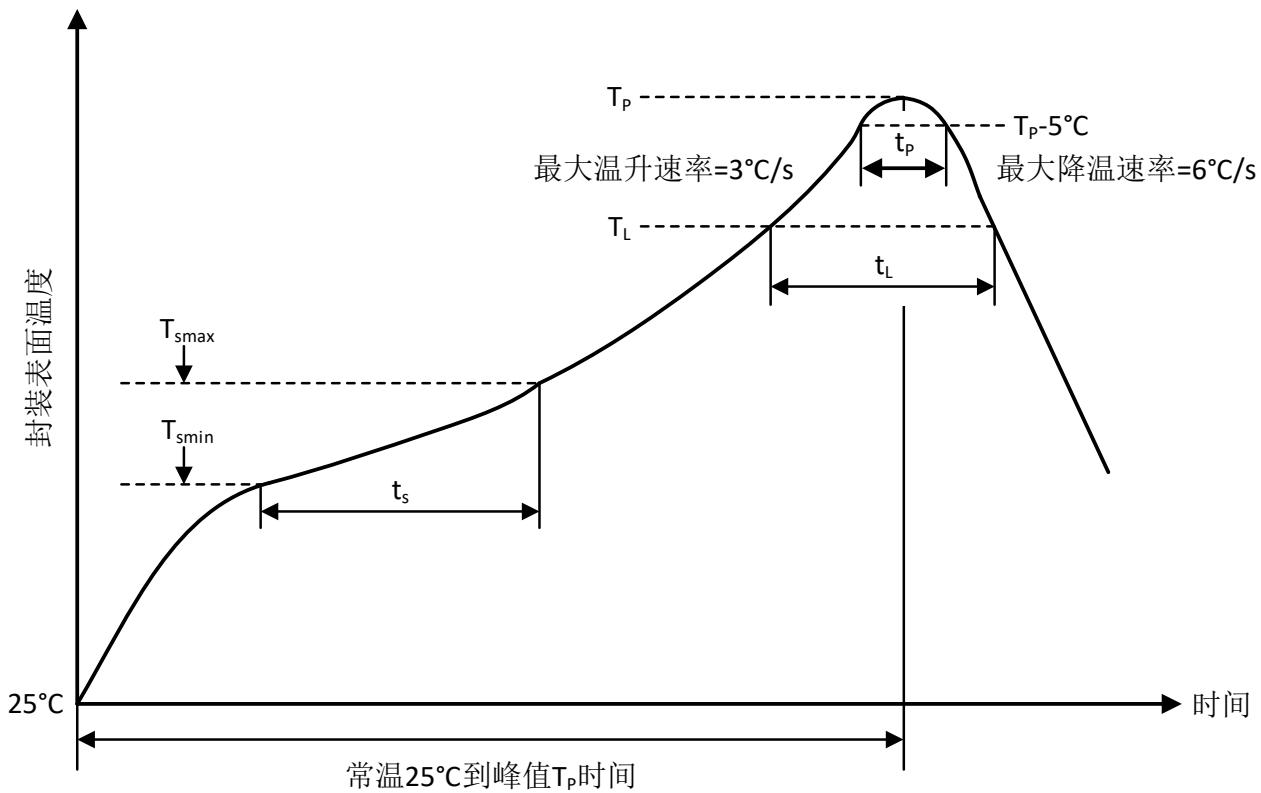


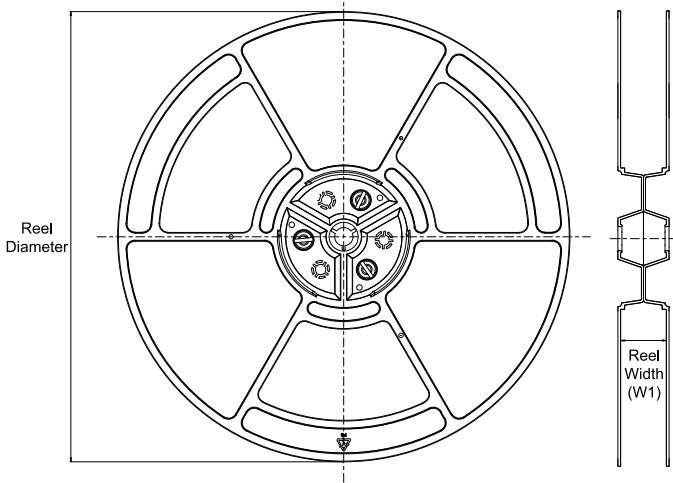
图 12-1 焊接温度曲线

表 12-1 焊接温度参数

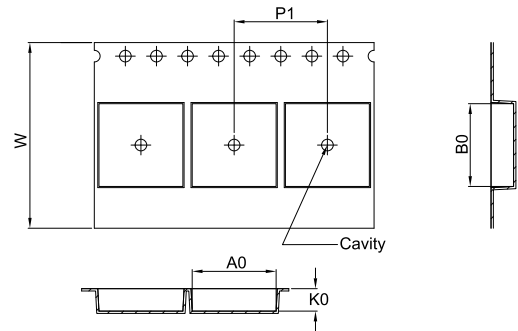
简要说明	无铅焊接
温升速率 (T _L =217°C 至峰值 T _p)	最大 3°C/s
T _{smin} =150°C 到 T _{smax} =200°C 预热时间 t _s	60~120 秒
温度保持 217°C 以上时间 t _L	60~150 秒
峰值温度 T _p	260°C
小于峰值温度 5°C 以内时间 t _p	最长 30 秒
降温速率 (峰值 T _p 至 T _L =217°C)	最大 6°C/s
常温 25°C 到峰值温度 T _p 时间	最长 8 分钟

13. 卷带信息

REEL DIMENSIONS

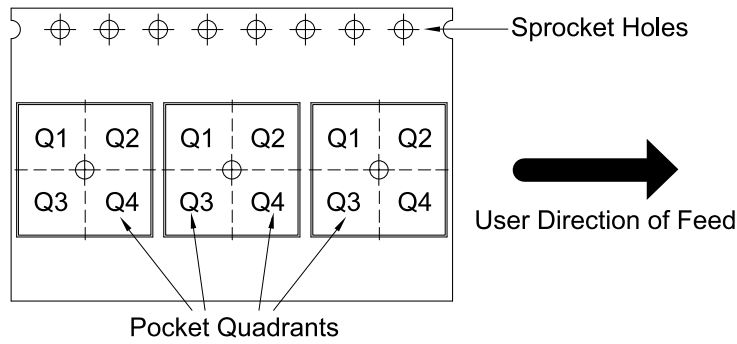


TAPE DIMENSIONS



A0	Dimension designed to accommodate the component width
B0	Dimension designed to accommodate the component length
K0	Dimension designed to accommodate the component thickness
W	Overall width of the carrier tape
P1	Pitch between successive cavity centers

QUADRANT ASSIGNMENTS FOR PIN 1 ORIENTATION IN TAPE



*All dimensions are nominal

Device	Package Type	Package Drawing	Pins	SPQ	Reel Diameter (mm)	Reel Width W1 (mm)	A0 (mm)	B0 (mm)	K0 (mm)	P1 (mm)	W (mm)	Pin1 Quadrant
CA-IS3417WT	SOIC	WT	12	1000	330	16.4	10.9	10.7	3.2	12.0	16.0	Q1

14. 重要声明

上述资料仅供参考使用，用于协助 Chipanalog 客户进行设计与研发。Chipanalog 有权在不事先通知的情况下，保留因技术革新而改变上述资料的权利。

Chipanalog 产品全部经过出厂测试。针对具体的实际应用，客户需负责自行评估，并确定是否适用。Chipanalog 对客户使用所述资源的授权仅限于开发所涉及 Chipanalog 产品的相关应用。除此之外不得复制或展示所述资源，如因使用所述资源而产生任何索赔、赔偿、成本、损失及债务等，Chipanalog 对此概不负责。

商标信息

Chipanalog Inc.[®]、Chipanalog[®]为 Chipanalog 的注册商标。



<http://www.chipanalog.com>